

PROJEKT

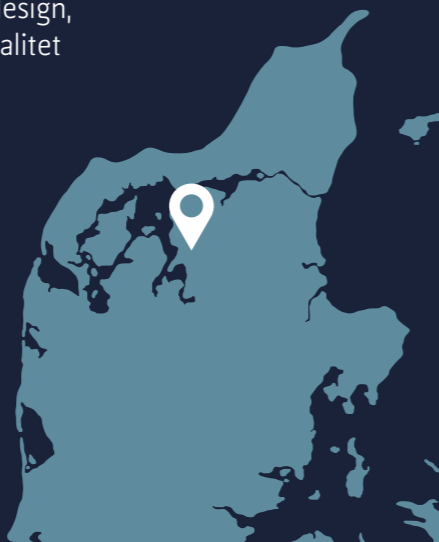


DANSK PRODUCERET KVALITET

Outline skræddersyr kvalitetshåndværk, produceret i Farsø.

Ved at producere i Danmark kan vi fastholde det høje niveau for både dansk kvalitetshåndværk og design, som sikrer, at vi kan levere kvalitet til tiden.

 MADE IN FARSØ



MARKEDETS BREDESTE SORTIMENT med 10 års garanti

Vi sender kun kvalitetsprodukter af sted, fordi vi producerer med markedets højeste trækvalitet og en effektiv, moderniseret produktion. Derfor er vi helt trygge ved at yde 10 års garanti på alle produkter, selv om det er dobbelt så meget som lovgivningen kræver. Garantien gælder naturligvis på hele vores brede produktsortiment i både **Træ**, **Træ/Alu**, og **Træ/Alu Daylight**.



PROJEKTSAGER ER VORES DAGLIGDAG

Ved projektsager skal der afstemmes mange detaljer, som fx pakkeplan, leveringsmuligheder, transport, besparelsemuligheder samt krav til energi, lyd, sikkerhed og glas.

Outlines projektafdeling håndterer større projektsager for vores trælastkunder hver eneste dag. Vi har stor fokus på rådgivning i gennem processen, så vores kunder får den optimale løsning. Vi løser mange forskellige opgaver både for boligforeninger, skoler, institutioner og kommunale bygninger. Uanset projektet sikrer vi den rette rådgivning og tæt opfølgning, og vi sidder klar til at hjælpe i forhold til afklaring af specifikationer og detaljer.

Find din
projektkonsulent
på bagsiden



Vi tilbyder:

- ✓ Stærk leveringssikkerhed.
- ✓ Markedets hurtigste leveringstid.
- ✓ Danskproducerede kvalitetsvinduer og -døre.
- ✓ Fast kontaktperson, som kender sagerne til bunds.
- ✓ Planlægning af pakning og levering i samarbejde med trælasten/entreprenøren.
- ✓ Hurtig og effektiv reklamationsbehandling.

LIVSCYKLUSANALYSE (LCA) I NYBYGGERI

I henhold til de nye klimakrav i bygningsreglementet skal man ved nybyggeri skal kunne dokumentere bygningens samlede klimapåvirkning med en livscyklusvurdering (LCA), hvor der indgår generisk data og/eller produktspecifik miljødata via EPD-beregninger (Environmental Product Declaration).

Vi har udfærdiget en specifik EPD på udvalgte Outline vinduer, da det giver et mere retvisende billede af miljøbelastningen.

Du finder det komplette datasæt for vores produkter ved at scanne QR koden eller på EPD Danmarks hjemmeside:
www.epddanmark.dk/epd-databasen



DGNB

Vi efterlever dokumentationskravene til DGNB-certificering. Du kan downloade vores DGNB-folder her:



BYGGEBASEN

Du kan finde certificeringer og dokumentation på Outlines produkter i Byggebasen – herunder også miljødata og certificeringer.
www.byggebasen.dk



VI VED AT I HAR TRAVLT



Vi har gjort Danmarks stærkeste vinduesproduktion endnu stærkere.

Vi leverer danskproducerede kvalitetsvinduer på kun 4 dage*. Og det er vi stolte af. For det hjælper den danske byggebranche med at imødekomme stigende krav og øget travlhed.

*Godkendes ordren inden kl. 8.30 på hverdage, leverer vi 4 arbejdsdage senere. Der er dog visse undtagelser såsom buede, skrå, 2-farvede elementer og foldedøre. Der tages forbehold for begrænsninger i kapacitet samt ferie.

ALTID HØJ LEVERINGSSIKKERHED

Hos Outline gør vi altid en ekstra indsats for vores kunder – også når det gælder rettidig levering.

Vi ligger med en gennemsnitlig **høj leveringssikkerhed på 99%**, og vi agter at fortsætte stilen.

Hos Outline gør vi det nemt, og derfor har vi leveringstider til ethvert behov. Vi tilbyder levering ud fra følgende kategorier:



OUTLINES VINDUES-SERIER

Nøgleordet for os er kompromisløs kvalitet. Alle vores vinduer er derfor DVV-mærkede, CE-mærkede og bærer indeklimateknet, hvilket både sikrer, at kvaliteten er i top og bidrager til et sundt indeklima.

Ligeledes er vores vinduer produceret af FSC®-certificeret træ. Denne type træ har en struktur, som sikrer elementerne ekstra lang levetid og modstandskraft over for de skiftende danske vejrforhold.

Vores tre vinduesserier i Træ, Træ/Alu og Træ/Alu Daylight er registreret i databasen for byggeprodukter, som kan indgå i Svanemærket byggeri.



Overzicht over vores produktplatform

| SOMMERHUS STANDARDVINDUER TIL FRITIDSHUSE | HELÅRSHUS KOMFORT OG OPTIMERET ENERGI | DAYLIGHT SMALLE RAMMER OG ØGET LYSINDFALD |
|------------------------------------------------------------------------------------------------------------------------------------------------|---------------------------------------------------------------------------------------------------------------------------------------------------------------------------------|------------------------------------------------------------------------------------------------------------------------------------------------------------------------|
| De tidligere energimærkede B-elementer må nu udelukkende anvendes i boliger med status af fritidsbrug som fx sommerhuse (Ingen krav til Eref). | Energiopimerede vinduer med traditionel karm/ramme konstruktion og en stærk isoleringsevne, der er ideel til nybyggeri, og som ligeledes kan anvendes til renoveringsprojekter. | Daylight-serie med et minimalistisk design, smalle vinduesrammer og markedsførende isoleringsevne. Designet til stilrene, moderne byggerier og efterisolerede boliger. |
| Energiværdier: Træ: Eref = -13,0/U-værdi: 1,4 Træ/Alu: Eref = -11,2/U-værdi: 1,3 | Energiværdier: Træ: Eref = +1,9/U-værdi: 0,92 Træ/Alu: Eref = +9,5/U-værdi: 0,77 | Energiværdier: 3-lags glas: Eref = +23/U-værdi: 0,69 |
| Glas: 2-lags glas Konstruktion: Træ og Træ/Alu Energiklasse B* | Glas: 3-lags glas Konstruktion: Træ og Træ/Alu Energiklasse A* | Glas: 3-lags glas Konstruktion: Træ/Alu Energiklasse A* |
| Sortiment: Vinduer: Fuldt sortiment ✓ Døre: Fuldt sortiment ✓ | Sortiment: Vinduer: Fuldt sortiment ✓ Døre: Fuldt sortiment ✓ | Sortiment: Vinduer: Fuldt sortiment ✓ Døre: Vinduesdøre og skydedøre |

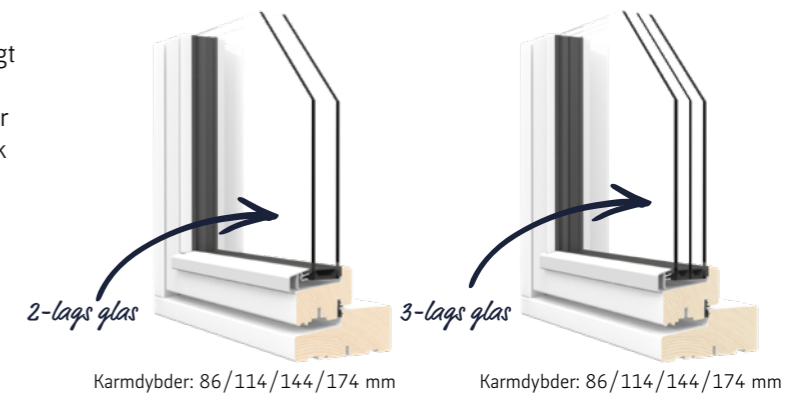
Med forbehold for undtagelser i sortimentet på enkelte produktgrupper.

TRÆ OG TRÆ/ALU ELEMENTER I FSC®-CERTIFICERET KVALITETSTRÆ

Vi producerer vinduer og døre i kernefyrrertræ i Træ og Træ/Alu.

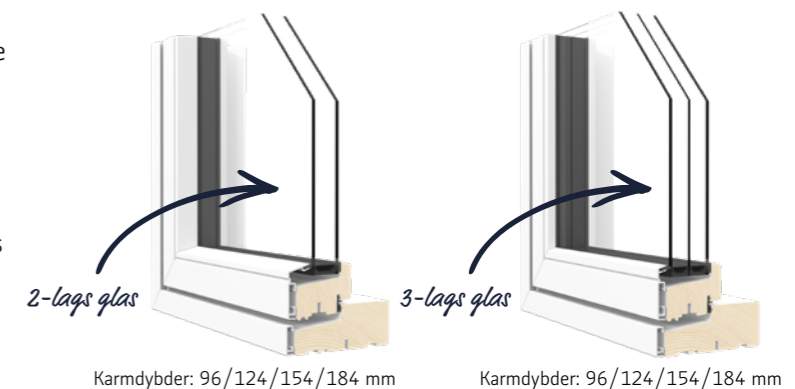
TRÆ – TRÆ FRA INDERST TIL YDERST

Et trævindue med træ ud- og indvendigt er for mange det mest naturlige valg. Træ er et levende materiale, som skaber et sundt indeklima og giver et autentisk udtryk. Vi tilbyder trævinduer med 2-lags glas til sommerhuse og fritidshuse, og trævinduer med 3-lags glas til helårsboligen.



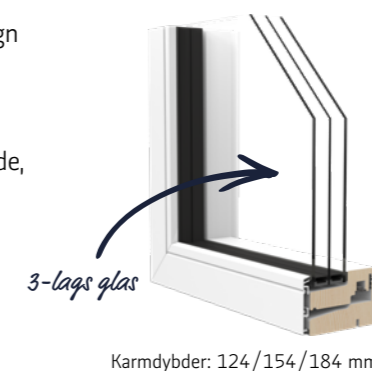
TRÆ/ALU – NÅR DET OGSÅ SKAL VÆRE PRAKTISK

Træ/Alu vinduer kombinerer det bedste fra to verdener. Indvendigt får du en flot og naturlig fyrretræsoverflade og udvendigt en både smuk og praktisk finish i pulverlakeret aluminium, som er stort set vedligeholdelsesfri. Du kan vælge Træ/Alu vinduer med 2-lags glas til dit sommerhus eller fritidsbolig. Har din bolig status af helårsbolig, skal du vælge 3-lags glas.



TRÆ/ALU DAYLIGHT – DAGSLYS OG STIL MED SMALLE RAMMER

Vi har kombineret et smalt, stilrent design med en markedsførende energipræstation*. De smalle aluminiumsrammer på Daylight vinduerne sikrer et optimalt lysindfald, og holder varmeforbruget nede, takket være den stærke isoleringsevne også med store glaspartier. Leveres med 3-lags glas. Se alle energiværdierne på energivinduer.dk



*med 3-lags glas.

PRODUKTER

Vi udvider løbende vores brede sortiment for at kunne imødekomme vores kunders ønsker, og dermed kan I samle jeres køb ved én vinduesleverandør.

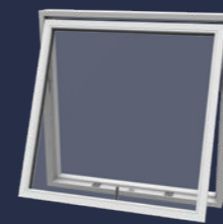
På de følgende sider finder du udvalgte produkter fra vores sortiment.

Vi sender løbende nyhedsbreve.
Ønsker du at modtage disse, kan du tage kontakt til din lokale salgskonsulent.
www.outline.dk/kontakt/kontakt-konsulent.

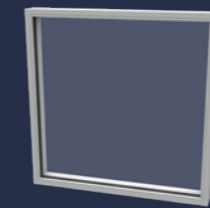


PRODUKTSORTIMENT

Komplet produktsortiment til det danske projektmarked



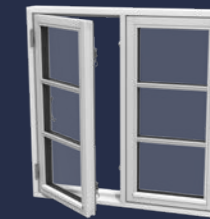
TOPSTYREDE VINDUER



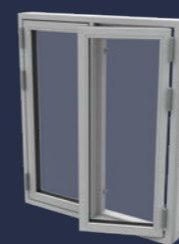
VINDUER MED FAST KARM



DANNEBROGSVINDUER



BONDEHUSVINDUER



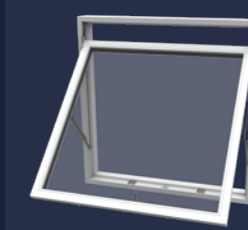
SIDEHÆNGTE VINDUER



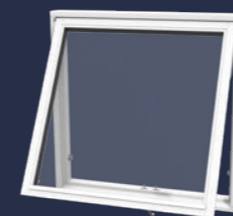
KOMBINATIONSVINDUER



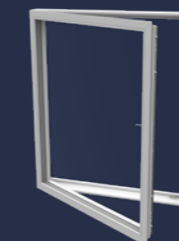
KIP-DREJE VINDUER



VENDBARE VINDUER



TOPHÆNGTE VINDUER



SIDESTYREDE VINDUER



GEOMETRIVINDUER



SKODDEVINDUER



FACADEDØRE



HALVDØRE



TERRASSEDØRE



ALTANDØRE



DOBDELTE TERRASSEDØRE



FOLDEDØRE



HÆVESKYDEDØRE



DAYLIGHT SKYDEDØRE

OUTLINE DAYLIGHT SMALLE RAMMER OG MARKEDS- FØRENDE ISOLERINGSEVNE



Daylight vinduets smalle ramme-konstruktion giver et stilrent look, muliggør masser af lysindfald, og samtidig har 3-lags løsningen en markedsførende isoleringsevne med en U-værdi på bare 0,69 W/m²K.

- ✓ Markedsførende isoleringsevne.
- ✓ 3-lags glas med energimærke A.
- ✓ Justerbare hængsler på oplukkelige elementer.
- ✓ Stilrent design med smalle rammer (65 mm).
- ✓ Høj randtemperatur mindsker kondensdannelse og kuldenedfald.
- ✓ Karmedybder til renovering og nybyg (124 mm/154 mm/184 mm).

Fåes også som skydedør med funktionel soft-close funktion i op til 4,2 m. bredde. Læs mere her:



Markedsførende isoleringsevne med 3-lags glas

| Element | Rude type | Energiklasse | U-Værdi | E-Ref | Randtemperatur |
|------------------|-----------|--------------|-------------------------|-------------------------------|----------------|
| Træ/Alu Daylight | 3-lag | A | 0,69 W/m ² K | +23 kWh/m ² pr. år | 14,5 °C |

OPTIMERET FOLDEDØR MED FORBEDRET FUNKTIONALITET



Vi har optimeret på en række funktionelle detaljer på vores foldedør. Foldedøren byder på enestående funktionalitet og fleksibilitet med følgende forbedringer:

Specifikationer

- ✓ Leveres med 3-10 rammer med 46 mm hårdtræsbundtrin.
- ✓ I bredder fra 1288-7000 mm og højde fra 1868-2400 mm.
- ✓ Rammebredde – min. 400 mm / max. 850 mm.
- ✓ Integreret køreskinne og bundhængsler med letløbende ruller.
- ✓ Dobbelttætning mellem rammerne sikrer tætte døre.
- ✓ Fås i Træ og Træ/Alu med 2- og 3-lags glas.
- ✓ Mulighed for sprosser i hhv. 24, 42 og 60 mm.
- ✓ 3- og 4-fags foldedøre leveres færdigsamlet på palle.

- ✓ **Justerbare hængsler mellem rammer**
Kan nu justeres både i højde, ud/ind samt op/ned.
- ✓ **Grebsbetjente rammer**
Med grebsbetjente rammer med paskvil og skudrigler åbnes dørene uden manuel aktivering af kantrigler i top og bund.
- ✓ **Greb med spærre** – Døren leveres med grebs-spærre på den ene ramme.
- ✓ **Justerbare slutblik** gør det muligt at justere komprimeringen af rammer.
- ✓ **Forstærkede paskviler** – forstærkede skudrigler og flere lukkepunkter for optimeret indbrudssikring.
- ✓ **Optimeret hængselplacering** – fire hængsler på hver ramme sikrer stabilitet i rammerne og mindsker affjedring i top.



DOBBELTRETTEDE HÆVESKYDEDØR OP TIL 8 METER

Velegnet til
panoramaudsigter
eller gavnløsning

Vi tilbyder dobbeltrettede hæveskydedøre, som produceres med en bredde på op til otte meter, hvilket gør den til en af de bredeste hæveskydedøre på det danske marked.

Hæveskydedøren imødekommer den stigende efterspørgsel på store glaspartier i boligen, og med dem opnår man et maksimalt og naturligt lysindfald.

Hæveskydedøren fås i både Træ, Træ/Alu med 2- og 3-lags glas og leveres i moduler for at lette håndteringen i fragt samt på byggepladsen.

Begge rammer i døren er monteret med to greb og udstyret med en kantstangslås, der har 3-punktslukke og låsetap i modsatte paskvil.



- ✓ Bredde fra 3,5 m op til 8 m.
- ✓ Højde op til 2,8 m.
- ✓ Leveres i Træ og Træ/Alu-serierne.

- ✓ Fås i 10 standard RAL-farver.
- ✓ Tre sprossedimensioner: 24, 42 eller 60 mm.

KIP-DREJE ELEMENTER MED MANGE MULIGHEDER

KOMPLET PRODUKTSORTIMENT

Outline tilbyder nu et komplet produktsortiment i den populære indadgående kip-dreje løsning i Træ/Alu med 2- og 3-lags glas.

- ✓ 2- og 3-lags glas.
- ✓ Singleløsning til enkeltstående elementer med et let og elegant design i karm-/rammedimensioner.
- ✓ Mulighed for sammenbygning med Outlines faste- og udadgående Træ-/Alu produktsortiment.
- ✓ Dobbelt kip-dreje løsning med altandøre.
- ✓ Lavt bundtrin - 25 mm glasfiber-bundtrin kan tilvælges.

Vores komplette produktprogram er ideelt til moderne boligbyggeri og giver mange muligheder bl.a. i etageejendomme, ved franske altaner og til kældervinduer.

Leveres
også som
dreje-kip
elementer



Single-løsning



Indbygnings-løsning

Indbygningsløsning til Outlines
udadgående sortiment muliggør
indadgående rammer i
flerfeltselementer.

TOPSTYREDE VINDUER MED 2-DELT BESLAG



Nu bliver det nemmere at montere og afmontere Outlines topstyrede vinduer.

Vi har udskiftet vores beslag på topstyrede vinduer med to-delte beslag. Fordelen ved de to-delte beslag, er muligheden for at adskille karm og ramme ved montage, hvilket mindsker tunge løft og letter håndteringen.



Scan QR-koden og se i montagefilmen hvordan det gøres.



Bemærk; vi leverer nu elementerne uden bundplade-not som standard. Så husk at oplyse ved bestilling, hvis dine kunder ønsker elementerne leveret med bundplade-not.

FULDISOLEREDE FYLDINGER

FORBEDRET ENERGILØSNING

Vi tilbyder nu en forbedret opbygning af vores glatte, fuldisolerede fyldinger.

- ✓ Denne isoleringstype har en U-værdi på 0,35 i Træ/Alu med 3-lags glas og dermed en forbedret isoleringsevne.
- ✓ Tilbydes i vores standard karmdybder 114 mm på Træ og 124 mm på Træ/Alu.
- ✓ Fuldisolerede fyldinger er ny og forbedret standard når du bestiller Outline vinduer.

Denne løsning tilbydes kun med standard leveringstid.



Fuldemballering

Mere ekstreme vejrforhold kræver sommetider ekstra emballering. Derfor tilbyder vi nu mulighed for at tilkøbe fuldemballering af jeres ordre.

Ved fuldemballering filmes der både på siden og i toppen af elementerne, hvilket hindrer fugt og vand i at trænge igennem til elementerne fx. ved skybrud o.lign.



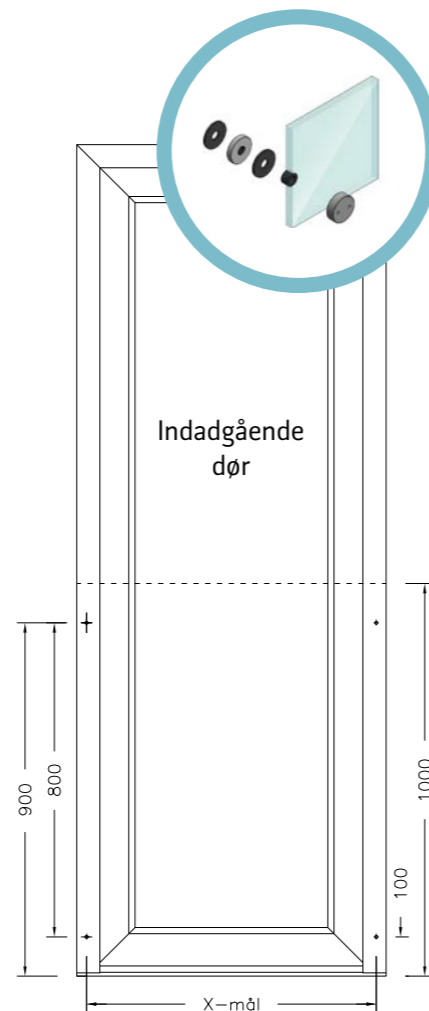
MONTERINGSLØSNING TIL VÆRN

VI KAN NU TILBYDE PRÆMONTEREDE BOLTE TIL MONTERING AF VÆRN

Med stigende krav til facade, vinduer og (glas)værn, vil vi som vinduesleverandør gerne levere løsninger, der løser udfordringer på byggepladsen. For at sikre kvaliteten af facadearbejdet tilbyder vi nu præmonterede bolte til montering af værn i etagebyggeri

- ✓ Monteringsboltene passer til værn, så disse kan monteres problemfrit på elementerne.
- ✓ Det gør det nemt for håndværkeren, når værnene skal monteres.
- ✓ Boltens dimensionering er optimal til elementerne.
- ✓ Løsningen er velegnet til byggeprojekter med kip-dreje elementer, franske altaner mv.

Med ordren følger en tegning med oplysninger om placeringen af de 4 stk. 8 mm karmbolte. Denne tegning kan videresendes til producenten af værnet. Derved kan kunden selv bestemme om værnet skal udføres i metal eller glas og ligeledes frit vælge et monteringskit dertil, der passer til facadens udtryk.



ELEKTRONISKE WINKHAUS DØRLÅSE

BLUEMATIC OG BLUEMOTION

Vi tilbyder to typer elektroniske dørlåse, som giver ekstra sikkerhed og funktionalitet i boligen.



Winkhaus Bluematic er en automatisk flerpunkts-lås, som har en integreret mekanisk lukkefunktion. Dette inkluderer en blå udløserknap i falleblikket, som muliggør deaktivering af magneten, og derved kan døren åbnes frit udefra og indefra, indtil den blå udløser knap slås til igen, og dermed låser døren. Udløserknappen aktiveres og låser døren ved at skubbe den blå knap opad i falleblikket. Når den blå udløserknap aktiveres, skal der bruges nøgle til at oplåse døren, eksempelvis fingerscan eller fjernbetjening*.

igen, og dermed låser døren. Udløserknappen aktiveres og låser døren ved at skubbe den blå knap opad i falleblikket. Når den blå udløserknap aktiveres, skal der bruges nøgle til at oplåse døren, eksempelvis fingerscan eller fjernbetjening*.

- ✓ Færdigmonteret løsning, forberedt til fingeraftryk og fjernbetjening*.
- ✓ Nem aktivering/deaktivering af magneten.
- ✓ Indbrudssikret lås som vanskeliggør opbrud.
- ✓ Opfylder RC3 krav (Den europæiske sikkerhedsstandard).
- ✓ Kolvepaskvillen lever op til kravene for SBD ("Secured by Design", den engelske sikkerhedsgodkendelse).

Ideel til beboelse hvor der er behov for ekstra sikkerhed, ejendomme med porttelefon, og lukkevenlig facadedør, ældreboliger, plejehjem eller institutioner.



Dagåbner

Blå udløser knap til dagåbning i falleblikket. Deaktiverer magneten og således kolverne. Døren kan åbnes frit, såvel udefra, som indefra.

Winkhaus BlueMotion er en fuld-motorisk flerpunkts sikkerheds-lås med en automatisk lukkefunktion. Når døren lukkes, aktiveres en motoriseret låsning. Motoren sikrer et højt kontaktryk mellem dørbord og tætning på dørkarmen, hvilket sikrer tæthed.

- ✓ Færdigmonteret løsning.
- ✓ Automatisk låsefunktion, når døren lukkes.
- ✓ Opfylder RC2 (Den europæiske sikkerhedsstandard).
- ✓ Robust sikkerheds-lås med fuldmotorisk åbning og låsning.
- ✓ Mulighed for adgangskontrol-systemer: fingerscan, fjernbetjening*.

Anvendes typisk i institutioner, ældreboliger, plejehjem, men også private hjem.

Læs mere om mulighederne med de elektroniske dørlåse. Scan QR-koden:



*Løsning med fingeraftryk og fjernbetjening kan tilkøbes ved ekstern leverandør.

ALU-DÆKKAPPER

TIL SÅLBÆNK

Gode, solide sålbænke er med til at sikre, en sund bygning ved at forhindre, at der kommer fugt ind til murværket.

Alu-sålbænken anvendes til at lave en pæn afslutning i bunden af en vindueskarm, og er med til at lede vandet væk fra samlingspunktet mellem vinduet og bygningsfacaden. Tilbydes i alle vores standardfarver. Særlig anvendelig til træhuse og bygninger.



TIL BUNDRIN

Outline tilbyder alu-dækkapper til bundtrin. Dækkapperne beskytter bundtrinene på døren, mens der renoveres eller bygges.

- ✓ Nem og hurtig montering.
- ✓ Effektiv beskyttelse af bundtrin.
- ✓ Fås til mahogni-, egetræ- samt Alu/Glasfiber bundtrin.
- ✓ Leveres i 750 mm og kan tilpasses i bredden.



Dækkapperne er lette at montere og yder effektiv beskyttelse både til facadedøre samt terrasse- og vinduesdøre.

NEM OG HURTIG REKLAMATIONS-AFKLARING

8-10 dage! Det er hvad vi klarer en reklamationsafklaring på i langt de fleste tilfælde.

Vi sørger for, at både servicebesøg og håndtering af kundens reklamation sker inden for få arbejdsdage.

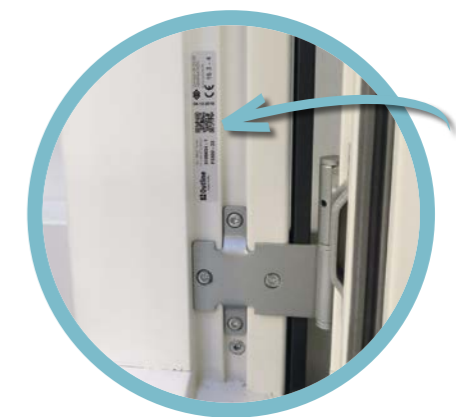


Hurtig og nem reklamation med QR-koder

Vi har gjort det let for vores kunder at håndtere reklamationssager, for langt det meste data på elementet kan hentes ind i vores reklamationsformular på hjemmesiden ved at scanne den QR-kode, der er sat på DVV-mærket (typisk placeret i falsen).

Når koden scannes med mobiltelefonen, bliver det meste data udfyldt, hvilket letter håndteringen af reklamationssager betragteligt.

Du kan også bare taste ordnummeret, og så vil det meste data automatisk blive overført til formularen.



INDBRUDSSIKRING ER MED I PRISEN

Med Outline vinduer- og døre får du, udover 10 års garanti, Standard Sikringspakken med i prisen.

1 Sikringspakke Standard

Vinduer og døre leveres altid med:

- ✓ Justerbare hængsler med ekstra skruer fastgjort i bunden af falsen.
- ✓ Paskviler og slutblik designet til at hindre indbrud. Specialdesignet power plate hindrer vrid på paskvilen.
- ✓ Ekstra lukkepunkt på kip-dreje vinduer.

2 Sikringspakke Plus

Med denne sikringspakke får du alle sikringsfunktionerne fra standard sikringspakken inkl.:

- ✓ Bagkantsikring på vinduer hindrer at vinduet kan brydes op.
- ✓ Sikringslimning af alle rudehjørner og fyldingshjørner.
- ✓ Grebsspærre på alle paskvilgreb.
- ✓ Sikringslabel, der fortæller indbrudstyven, at det vil være nemmere at vælge et andet hus!
- ✓ Sikringsanverfer på sidehængte vinduer.

3 Ekstra tilvalg

Ønsker du maksimal sikring af din bolig, kan du tilkøbe en eller flere af disse sikringsmuligheder afhængig af behov.

- ✓ Lamineret glas.
- ✓ Terrassedørgreb med nøgle forhindrer indbrudstyven i at bruge terrassedøren som flugtvej.
- ✓ Nøgle indvendig på facadedøre, forhindrer indbrudstyven i at bruge døren som flugtvej.
- ✓ Yale kodegreb forhindrer indbrudstyven i at bruge døren som flugtvej.

Læs mere om sikringspakkerne og hvordan du kan sikre dit hjem her:



Vores vinduer og døre leveres altid med en standard indbrudssikringspakke. Ønsker kunden et ekstra højt sikringsniveau, kan der tilkøbes Sikringspakke Plus og/eller en række ekstra tilvalg, som sikrer boligen særdeles godt mod indbrud, idet at elementerne her lever op til den Europæiske RC2 sikringsstandard.

2

Grebsspærre fungerer som indbrudssikring. Hindrer forsøg på underboring på vinduer med greb og terrassedøre.



2

Sikringslabel Med denne label på vinduer og døre, gør du tyven opmærksom på, at boligen er Plus-sikret og dermed er svært at bryde ind i.



2

Bagkantsikring hindrer at vinduet kan brydes op.



2

Sikringsanverfer hindrer forsøg på opbrydning.



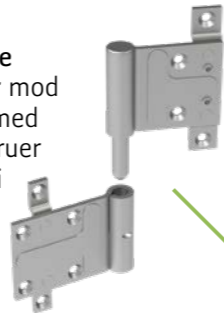
2

Sikringslimet rude En sikringslimet rude er yderst vanskelig og meget tidskrævende at bryde op.



1

Justerbare hængsler mod indbrud med ekstra skruer fastgjort i bunden af falsen.



3

Terrassedørgreb med nøgle Kan låses indefra, hvilket forhindrer indbrudstyven i at bruge terrassedøren som flugtvej med værdigenstande.



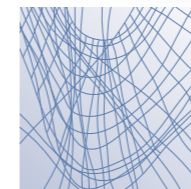
3

Yale kodegreb med en personlig seks-cifret kode. Kan bruges til terrassedøre, foldedøre og vinduesdøre og forhindrer indbrudstyven i at åbne døren indefra og slippe ud med værdigenstande.



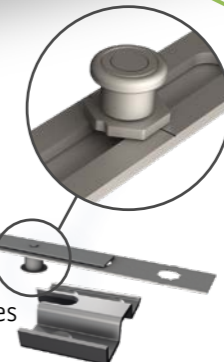
3

Lamineret glas er svært at bryde igennem, da et folielag mellem glassene holder fast på glasstykkerne.



1

Vinduespaskvil kombineret med specialdesignet slutblik og power plates vanskeliggør indbrud.



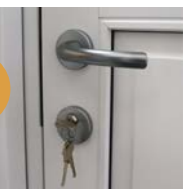
1

Justerbare dørhængsler med ekstra skruer fastgjort i bunden af falsen.



3

Cylinderlås indvendig (i stedet for vrider), forhindrer indbrudstyven i at bruge døren som flugtvej.



1

Dørpaskvil Hagekolven hager sig fast i slutblikket, når døren låses. Skråstillede skruer i slutblikket sikrer bedre mod opbrydning.





KONTAKT VORES PROJEKTSÆLGERE

OG LAD OS HJÆLPE MED DIT NÆSTE PROJEKT!

KONTAKT



CLAUS JESPERSEN

PROJEKTKONSULENT
FYN

Direkte tlf.: 2916 3816
E-mail: clj@outline.dk



ALEX WINSLEY

PROJEKTKONSULENT
SJÆLLAND/BORNHOLM

Direkte tlf.: 6161 8959
E-mail: alewin@outline.dk



OLE SKOVborg

PROJEKTKONSULENT
JYLLAND

Direkte tlf.: 2423 8573
E-mail: olesko@outline.dk



JESPER LYNDERUP

KUNDECENTER / TILBUD

Direkte tlf.: 9697 9701
E-mail: jeslyn@outline.dk



KASPER MØLLER HANSEN

KUNDECENTER / TILBUD

Direkte tlf.: 9697 9714
E-mail: kashan@outline.dk



CHRISTINA AAGAARD KIRCH

KUNDECENTER / ORDRER

Direkte tlf.: 9697 9722
E-mail: caa@outline.dk

MÅDE I N FARSØ