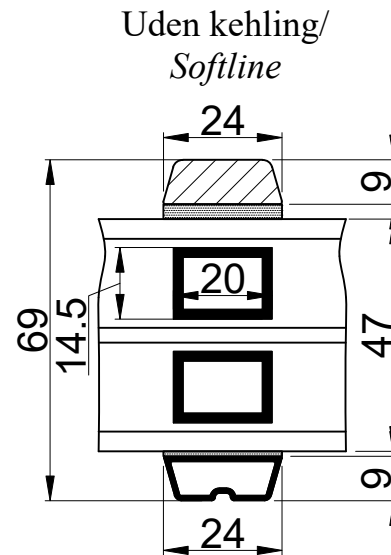
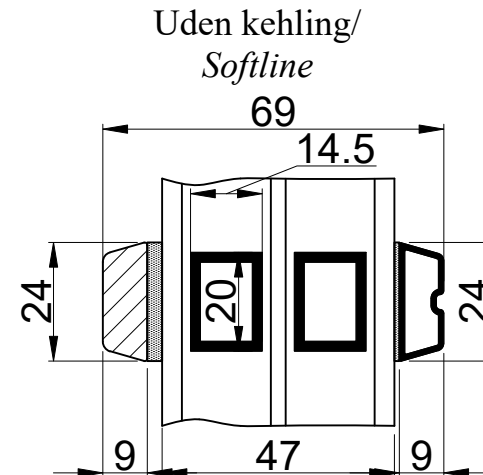



Lodret energy sprosser/
Vertical energy bars



Vandret energy sprosser/
Horizontal energy bars



OBS! Indlæg mellem glas er ud fra opbygningen af vores standard glas/
NOTE! Inserts between the glass are based on the construction of our standard glass

		Outline Vinduer A/S Fabrikvej 4 DK-9640 Farsø www.outline.dk
Tegn. nr.	300-11	Målestok
Int.		ARTGRU
Rev. nr.		01
Rev. dato.		2025-03-25
Benævnelse: Daylight 3-lags Sprosser		
Description: 3-layer Daylight Bars		