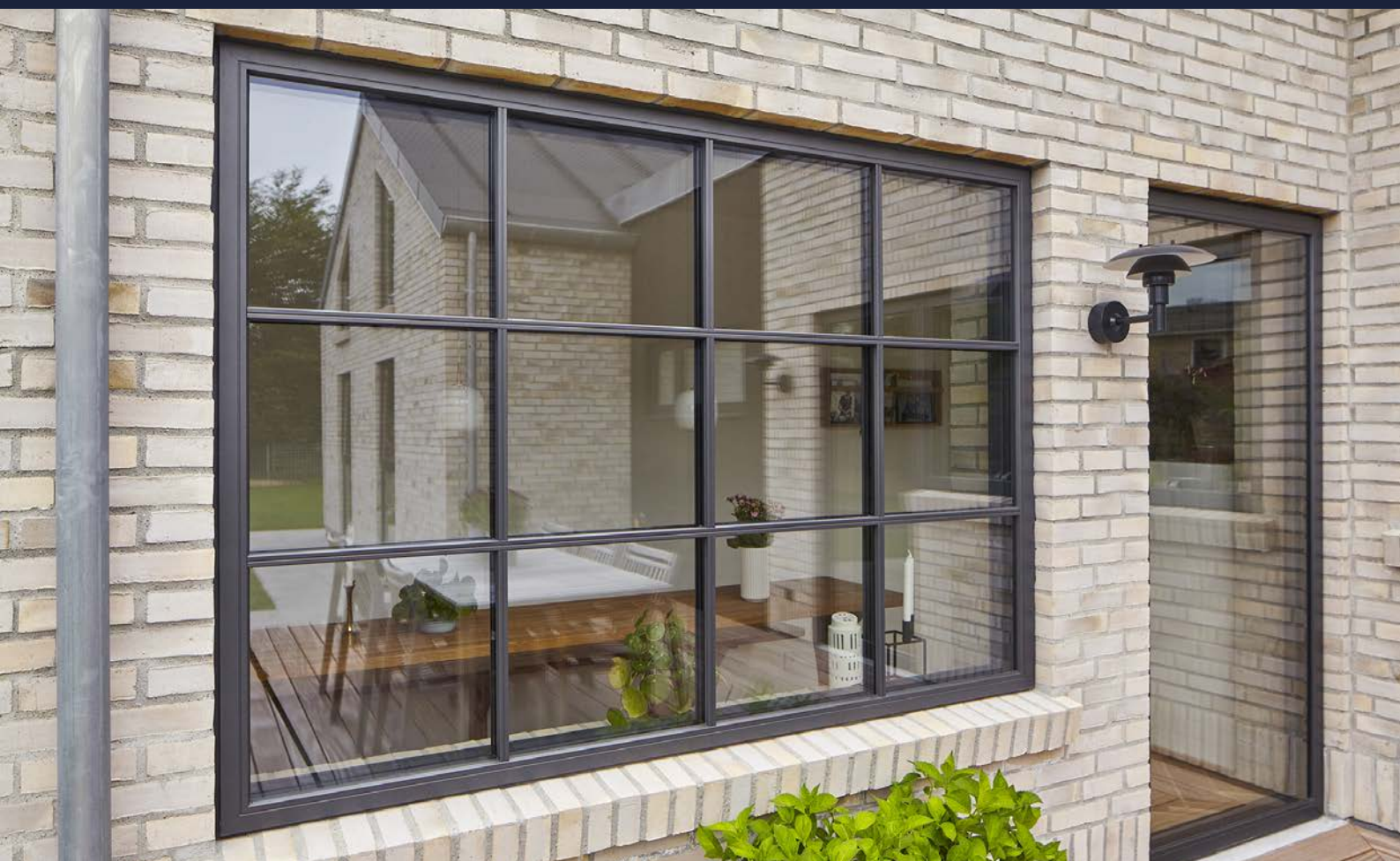


 MADE IN FARSE

MONTERINGS- & BRUGERVEJLEDNING

VINDUER OG DØRE I TRÆ, TRÆ/ALU OG DAYLIGHT



December 2024 V:11

 **Outline**
vinduer til tiden

Klik på indhold og kom direkte til den valgte side

Tillykke med dit valg af Outline	3	TRÆ /ALU DAYLIGHT	35
Montage og justeringsvideoer	4	Montering og fastgørelse	36
Modtagelse og opbevaring	5	Vinduer	
Aflevering	5	Daylight topstyrede vinduer	38
Løft af elementer	5	Daylight sidehængte vinduer	39
		Daylight sidestyrede vinduer	40
Hvad er hvad på et vindue og en dør...	6	Døre	
TRÆ & TRÆ /ALU	7	Daylight vinduesdøre	41
		Daylight skydedøre	42
Montering & fastgørelse	8	Daylight fuger	46
Vinduer	11	Vedligehold generelt	47
Topstyrede vinduer	12	BILAG 14 i Vinduesindustriens	
Topvende vinduer	13	Tekniske Bestemmelser	50
Tophængte vinduer	14	Outlines 10 års garanti	51
Kip-dreje vinduer	15	Kort om termoruder	52
Sidehængte vinduer	16	Henvisning til yderligere oplysning	54
Sidestyrede vinduer	17		
Redningspost	18		
Døre	19		
Facadedøre	20		
Halvdøre	21		
Terrassedøre	22		
Vinduesdøre	23		
Kip-dreje døre	24		
Hæveskydedøre/dobbeltrettede hæveskydedøre	25		
Foldedøre	27		
Fuger	29		
Sammenbygning af elementer	30		
Forøget tæthed ved facadedøre	31		
Fyldinger og glas - løst leveret	32		

TILLYKKE MED DIT VALG AF OUTLINE



Outline Vinduer er en af Danmarks førende producenter af energioptimerede vinduer og døre i Træ og Træ/Alu til alle typer boliger. Vi har over 30 års erfaring, og alle produkter er baseret på kvalitetshåndværk, designet og fremstillet i Farsø.

Vi har valgt at fastholde produktionen af vores vinduer og døre i Danmark, så vi kan fastholde det høje niveau for både dansk kvalitetshåndværk og design, som gør Outline vinduer til noget særligt. På www.outline.dk kan du finde gode råd og vejledning til montage, justering og vedligehold.

Webshop

Du kan købe originale reservedele og tilbehør til Outline vinduer og døre på vores webshop:
www.outline.dk/webshop



KLIK HER

MONTAGE OG JUSTERINGSVIDEOER



www.outline.dk/teknisk-info/vejledninger/

Vidste du, at Outline Vinduer har guides til de fleste af vores elementer?

Vores monteringsvideoer er en god hjælp til montering af dine vinduer og døre.

Vores justeringsvideoer vil klæde dig godt på til at efterjustere dine elementer.

Vi har bl.a. følgende videoer:

- Monteringsvideoer
- Justeringsvideoer
- Betjeningsvideoer
- Afmonteringsvideoer
- Adskillelse af karm/ramme
- Opmålingsfilm
- Vedligeholdelse
- Udskiftning af greb



DANSK
VINDUES
VERIFIKATION



MODTAGELSE OG OPBEVARING

Kontroller ved modtagelsen at elementerne stemmer med leveringsaftalen, og kontakt straks forhandleren hvis der er fejl, mangler eller transportsskader som skrammer, ridser, hakker eller knust glas.

Håndtering og aflæsning skal foretages med omtanke, og elementerne skal opbevares på et jævnt underlag, forsvarligt afdækket og beskyttet mod fugt, tilsmudsning og vejrlig.



Hvis du indenfor 5 arbejdsdage ikke har kontaktet forhandleren vedr. dette, vil din reklamationsret bortfalde. Det samme sker, hvis elementerne bliver monteret eller fragtet videre.

NB: Vær opmærksom på, at alle døre leveres med en transportklods. Den skal fjernes inden montering!

AFLEVERING



Inden aflevering til bygherren skal den ansvarlige for monteringen sikre sig at:

- Tætningslister, beslagdele og false er rengjorte for mørtel m.v.
- Oplukkelige rammer er justeret til korrekt frigang.
- Hængsler og slutblik er justeret til korrekt tilspænding eller let bevægelighed.
- Alle dele – bortset fra friktionsdele – er smurt med egnet smøremiddel.
- Eventuelle skader i overfladebehandlingen er udbedret.
- Brugerne instrueres i den rette betjening af elementerne og/eller overbringes denne produktinformation.
- Ege- og hårdttræstrin skal genbehandles med eget topbehandling efter montage.

I forbindelse med vores leverance til dig gemmer vi nogle enkelte personlige oplysninger. Det er din adresse og evt. dit navn, telefonnummer og e-mail, hvis vi har fået dem oplyst.

Oplysningerne gemmes for, at vi kan levere korrekt og til brug for vores statistik. Vi gemmer oplysningerne i 10 år af hensyn til vores garanti-forpligtelse. Herefter bliver oplysningerne slettet.

Dine oplysninger vil blive behandlet fortroligt og kun medarbejdere i Outlines Kundecenter har adgang til oplysningerne. Du kan altid få slettet eller korrigeret oplysningerne ved at kontakte vores kundecenter.

Branchens fælles salgs- og leveringsbetingelser findes på www.vinduesindustrien.dk

LØFT AF ELEMENTER

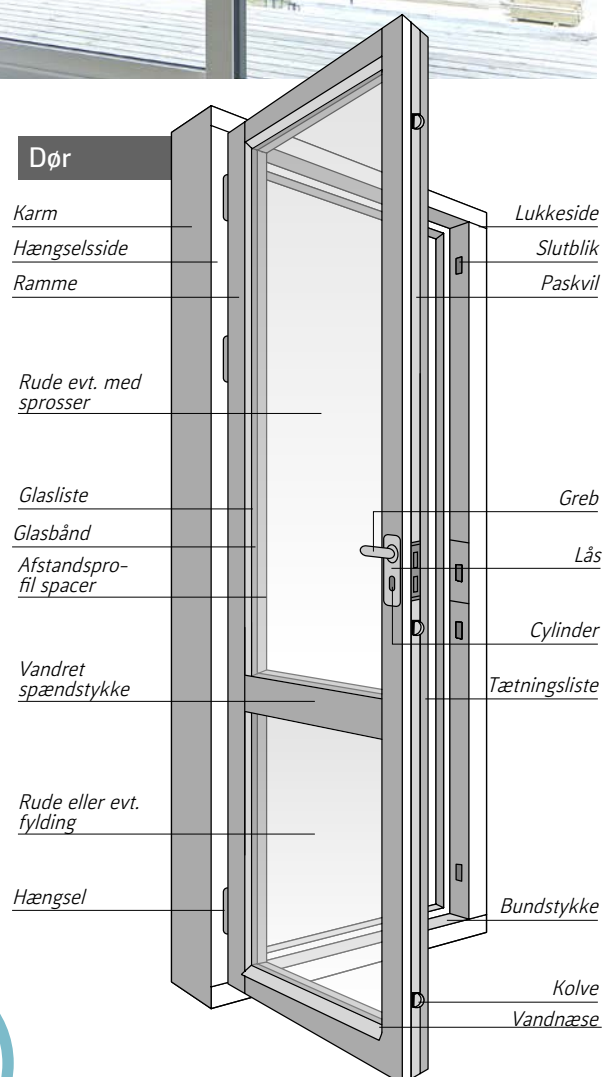
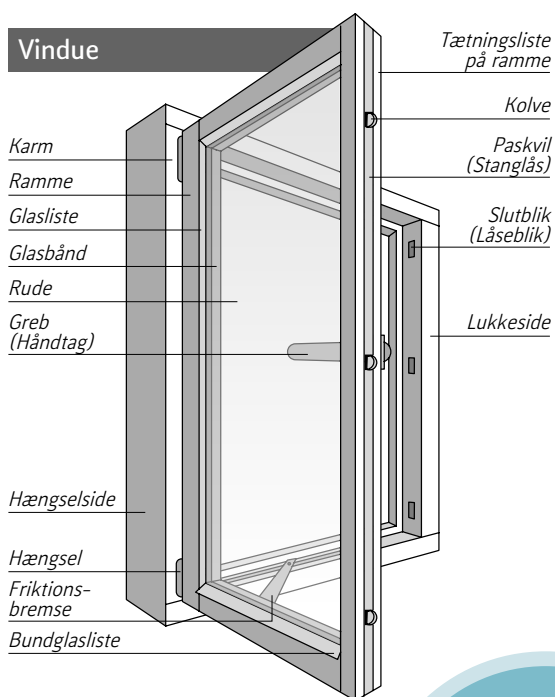


Ved løft af elementer skal der benyttes sugekop der er dimensioneret til elementets vægt. Når elementet skal løftes, er det vigtigt at placere sugekopperne i midten af elementets tyngdepunkt.

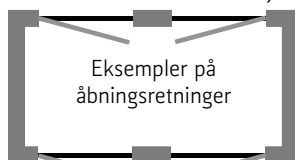
Ved høje elementer kan der med fordel løftes på den øverste halvdel af glasset.

Ved hæveskydedøre og Daylight skydedøre skal gående del demonteres.

HVAD ER HVAD PÅ ET VINDUE OG EN DØR...



Venstre INDADGÅENDE Højre



Venstre UDADGÅENDE Højre

Læs mere
om åbnings-
retninger



KLIK HER



TRÆ & TRÆ/ALU

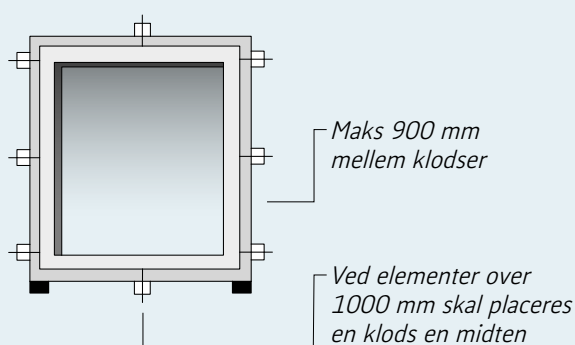


MONTERING & FASTGØRELSE

Vinduer og døre



MONTERING OG FASTGØRELSE VINDUER OG DØRE



Opklodsning og fastgørelsespunkter ved vindue

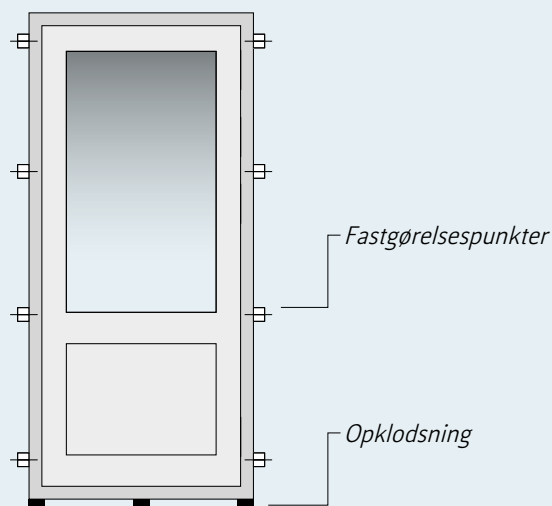
Korrekt montering er en forudsætning for problemfri funktion. Det bør derfor være fagfolk, der er ansvarlig for monteringen.

Overfladen er meget modstandsdygtig overfor vind og vejr, men under montagen skal man være påpasselig og undgå ridser og stød. Beskyt mod mørtel og beton og undgå direkte kontakt med lim, tape, aggressive rengøringsmidler, syre m.v.

Specielt om vinduer

Vi anbefaler at der ved fastkarmselementer og kombinationselementer med sprosser opklodses ud for sprosserne vandret og lodret.

Afstanden mellem to fastgørelsespunkter må højst være 900 mm. To- eller flerfags vinduer skal have blivende opklodsning under lodposter. Ved elementhøjder under 1188 mm kan midterste fastgørelse i sidekarmene udelades og ved elementbredder under 1000 mm kan fastgørelsen i over- og bundkarm udelades. Ved bundkarmens yderste ender skal der placeres en blivende opklodsning.



Opklodsning og fastgørelsespunkter ved dør

Skruerne skal monteres i karmfalsen.

Specielt om døre

Fastgørelsen øverst og nederst i sidekarmene placeres så tæt på hængsler, som muligt.

To-fløjede døre skal ud over de viste befæstelser også fastgøres i mindst ét punkt i over- og underkarm. Ved bundkarmens yderste ender skal der være en blivende opklodsning.

Opklodsning Bundkarm/Trin

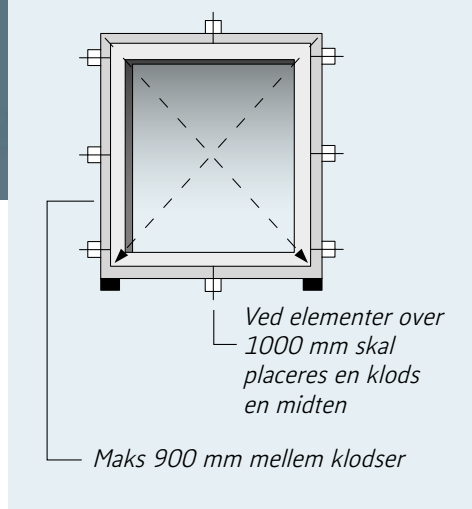
Bundkarm/trin skal opklodses for hver 300 mm, for elementer med fiber og alu trin.

Ved hårdtræstrin for hver 500 mm.

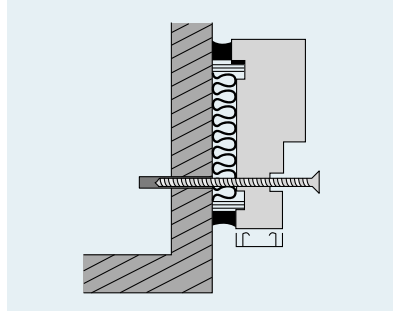
Bemærk, at elementerne og stolper ikke er bærende.

Fortsættes på næste side →

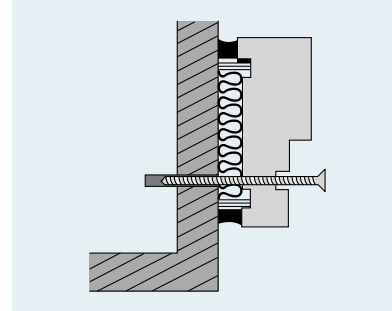
Opklodsning og fastgørelsespunkter ved vindue



Figur 1: Krydsmåling – tolerance +/- 2 mm



Figur 2: Træ/Alu



Figur 3: Træ

Karm og ramme skal være adskilt ved montering. Afstanden mellem karm og murhul bør være 10 - 15 mm hele vejen rundt, dog således at der tages hensyn til sålbænken.

Karmen sættes i murhullet ca. 3 - 5 cm fra ydermurens forkant og fastholdes midlertidigt med kiler i hjørnerne, isat både udefra og indefra. VIGTIGT: Brug kilerne til at sikre, at alle karmens sider er i lod og vatter, og at **diagonalmålene er identiske** (figur 1).

Der skal være fast underlag ved alle fastgørelsespunkter. Denne, samt evt. supplerende opklodsning, skal have en passende størrelse, så der er plads til fugemateriale både udvendigt og indvendigt i fugen. Anlægsfladen på det faste underlag bør ikke være mindre end 25 cm², og materialet skal være tryk- og vandfast.

Fastgørelse foretages med skruer, hvis type afhænger af murens beskaffenhed. Der anvendes karmskrue med stort hoved. Fastgørelse skal foretages i falsen som vist på figur 2 og 3.

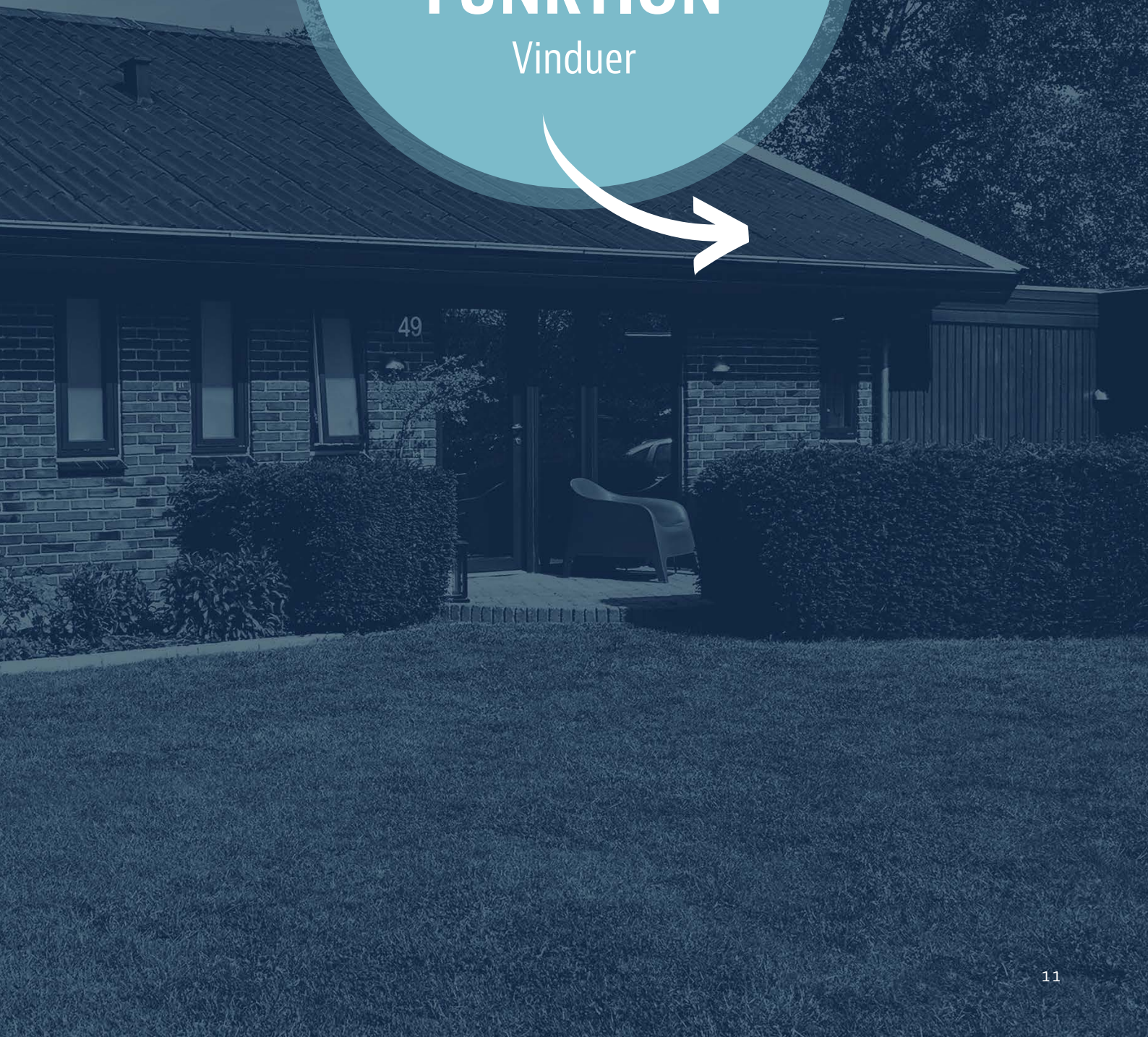
Først fastgøres karmen i hængselsiden. Det er vigtigt at karmen er i lod på begge led. Derefter isættes rammen og der rettes eventuelt til, så rammen lukker præcis til karmen. Luften mellem karm og ramme skal være ens ved over- og sidekarm. Herefter fastgøres karmen i lukkesiden, og det kontrolleres, at rammen har anslag mod karmen og kan åbnes og lukkes ubesværet.

Elementer som fastgøres til bagmur inden skalmuring skal efter opmuring opkloddes og fastgøres til skalmuren, så elementets stabilitet sikres. Kontroller/juster eventuelle slutblik til kolver og kantrigler for korrekt tilspænding.

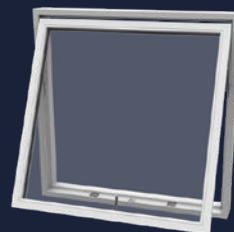


BETJENING & FUNKTION

Vinduer



Topstyrede vinduer



Betjening: Vinduet åbnes og lukkes med grebet midt på nederste rammestykke. På undersiden af denne er en paskvil, som fastholder rammen i slutblik på karmen. Slutblikket har to slidser; den inderste til at lukke vinduet, og den yderste til ventilation. Efterlad ikke dit hjem med vinduer i ventilationsstilling.

Når vinduet lukkes op og skubbes ud foruden, glider vinduesrammen samtidig ned foroven. Det giver en særdeles god og effektiv udluftning (figur 1).

(Leveret efter juli 2023)

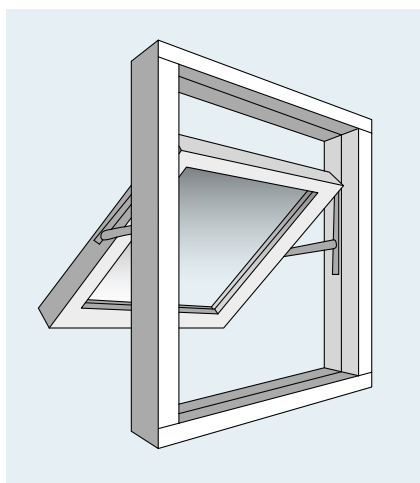
Adskillelse af karm og ramme: Det kræver to personer. Start med at åbne vinduet ca. 30°. Afmonter derefter trykstangen i karmdelen. Løft rammen i vandret stilling, herefter kan rammen frigøres fra beslaget.

(Leveret før juli 2023)

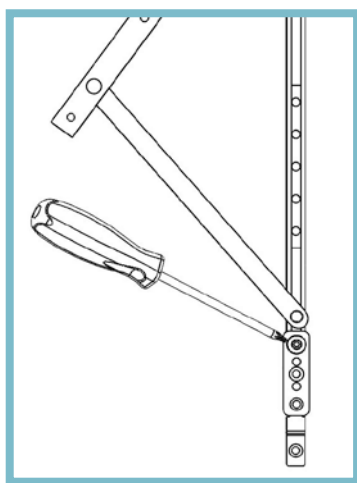
Adskillelse af karm og ramme: Det kræver to personer. Start med at åbne vinduet ca. 30°. Afmonter herefter skruerne i glidebeslaget i rammedelen (fra sider og top), hvorefter rammen kan frigøres fra beslaget.

Justering: Friktionen justeres ved at dreje på skruen i glideklodsen i hver side. Skruen skal være strammet lige meget i begge sider, ellers kan der opstå skævheder i rammen. Dette gøres med en torx 20 (figur 2).

Kolberne kan justeres, ved brug af en skruenøgle str. 11. Man kan justere på skiven i bunden af kolven, da disse er koniske, for bedre indgreb ved slutblik hvis nødvendigt.



Figur 1: Set indefra



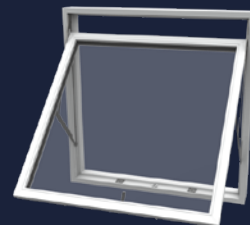
Figur 2: Justering af topstyret beslag op/ned

Se
monterings-
video på
YouTube



KLIK HER

Topvende vinduer



Betjening: Vinduet åbnes og lukkes med grebet midt på nederste rammestykke. På undersiden af denne er en paskvil, som fastholder rammen i slutblik på karmen. Slutblikket har to slidser; den inderste til at lukke vinduet, og den yderste til ventilation. Efterlad ikke dit hjem med vinduer i ventilationsstilling.

Vinduesrammen åbnes og går automatisk i åbningsbegrænser. Yderligere åbning af vinduet sker ved at deaktivere åbningsbegrænser. Det gøres ved at trække låsearmen i pilens retning (figur 2) indad mod falsen og derefter åbne eller lukke rammen.

Pudsestilling (figur 1): Rammen kan derefter drejes 180° rundt udenfor husets facade, så ydersiden kan rengøres indefra. Når rammen åbnes helt låses den automatisk i pudsesikring i venstre side. Det kan ikke forventes, at vinduet kan blive stående i åben, uaflåst stilling. For at lukke vinduet igen trækkes vinduesrammen lidt indad.

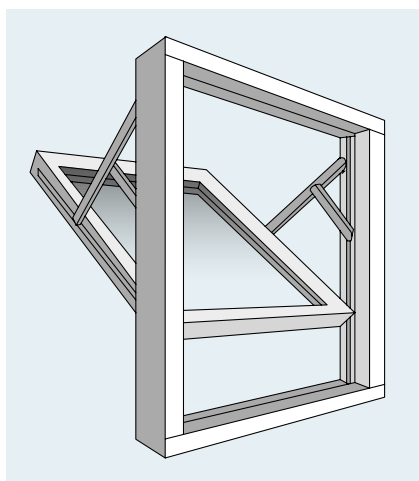
Låsearmen trækkes i pilens retning (figur 3) indad mod falsen og vinduesrammen lukkes samtidig.

Adskillelse af karm og ramme: Det kræver to personer. Start med at åbne vinduet ca. 30°. Afmonter herefter skruerne i glidebeslaget i rammedelen (fra sider og top), hvorefter rammen kan frigøres fra beslaget. Kolberne kan justeres, ved brug af en skruenøgle str. 11. Man kan justere på skiven i bunden af kolven, da disse er koniske, for bedre indgreb ved slutblik hvis nødvendigt.

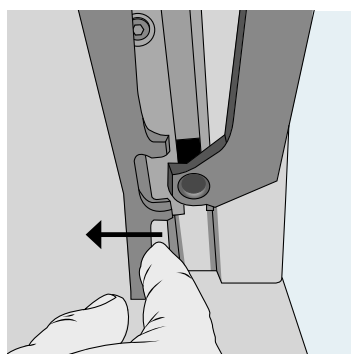
Justering: Glidebeslag i topvende vinduer kan ikke justeres.

Topvende vinduer kan ikke leveres med friktionsbremse.

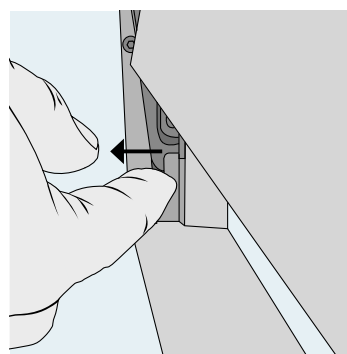
Det kan dog ikke forventes, at vinduet kan blive stående i den trinløse ventilationsstilling i stærk blæst eller ved gennemtræk. **OBS:** Leveres ikke med grebsbetjent bremsefunktion.



Figur 1: Set indefra



Figur 2: Deaktivering af åbningsbegrænser



Figur 3: Pudsestilling

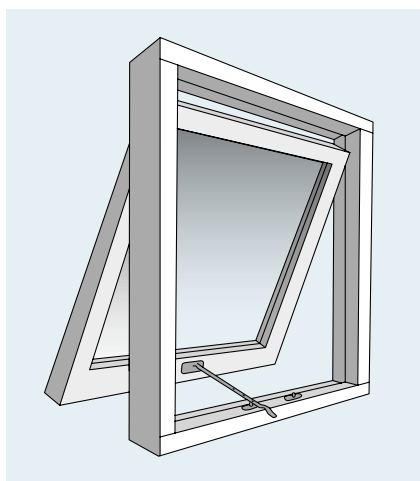
Tophængte vinduer



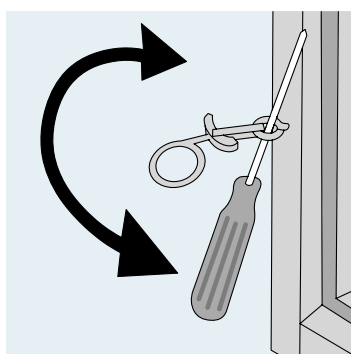
Betjening: Vinduet er hængslet foroven, og monteret med anverfere og udskyderstang, som bruges til at åbne og lukke vinduet med, eller greb og paskvil (figur 1).

Adskillelse af karm og ramme: Rammen skal føres til vandret stilling og kan så løftes fri af hængslerne. Ved mindre rammer kan det klares af en person.

Justering: Anverfere kan strammes eller slækkes ved at dreje øskenen og stormjern (se figur 2).



Figur 1: Set indefra



Figur 2: Justering af anverfere

Kip-dreje vinduer

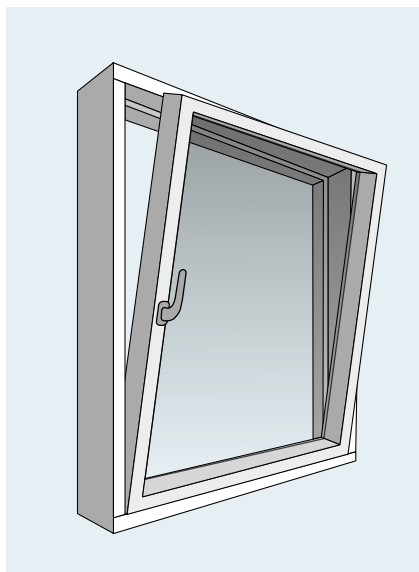


Funktion: Kip-dreje vinduet er et indadgående vindue, der både har en side- og bundhængt funktion. Den sidehængte funktion benyttes primært i forbindelse med pudsning af rudens udvendige side, mens den bundhængte funktion anvendes ved den daglige ventilation og udluftning (figur 1).

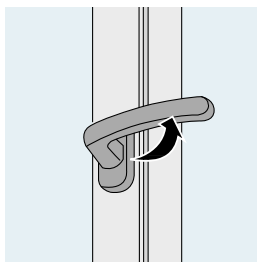
Betjening: Rammen betjenes med et greb i siderammen. I lukket tilstand vender grebet nedad. For at undgå fejlbetjening skal det sikres, at rammen er presset ind mod karmen, før grebet betjenes. Ved kip-funktionen vil der være ventilationsåbning foroven (figur 2 og 3).

Adskillelse af karm og ramme:

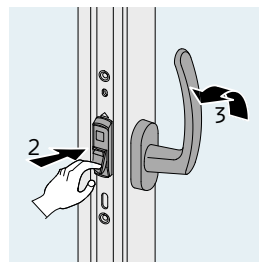
1. Stil grebet i vandret stilling (sidehængt position) og åbn rammen.
2. Aktiver fejlbetjeningspærren på siderammen.
3. Drej grebet i lodret stilling (kip position).
4. Drej låseskiven i toppen af rammen.
5. Løft låseskiven op og adskil drejeleddet.



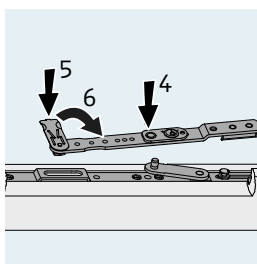
Figur 1: Set indefra



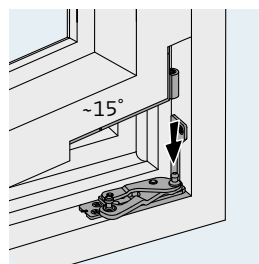
Figur 2



Figur 3



Figur 4



Figur 5

Bemærk: Rammen er nu løs for oven.

6. Luk rammen næsten i (rammen skal stadig kipe) og løft derefter rammen op og af.

Adskillelse af karm og ramme - dobbelt kip-dreje:

1. Åbn rammen.
2. Drej låseskiven i toppen af rammen.

Bemærk: Rammen er nu løs for oven.

3. Løft rammen af beslaget i bunden (figur 4 og 5).

Justering: Kip-dreje vinduer kan justeres op og ned, og sidevejs. Alt justering sker ved først at åbne rammen og brug af 4 mm unbrako.

Vedligehold:

Beslagets lukke- og drejepunkter smøres mindst 1 gang årligt.

Se
betjenings-
video på
YouTube



KLIK HER

Foto copyright: SIEGENIA GRUPPE

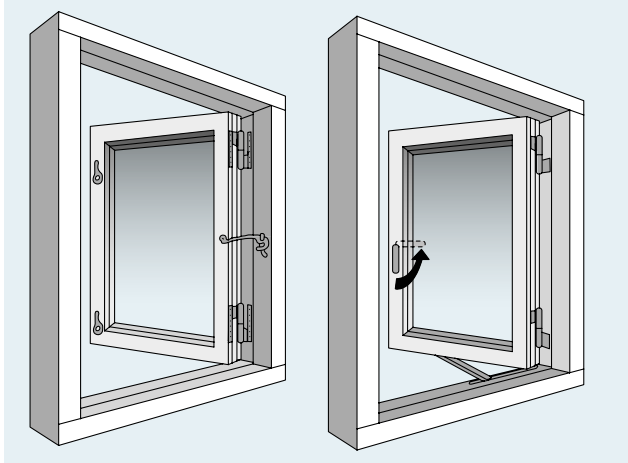
Sidehængte vinduer



Betjening – standard: Sidehængte vinduer er i standardudgaven forsynet med stormjern samt anverfere, som bruges til at åbne og lukke vinduet med. Stormjernet er monteret i hængselssiden og bruges til at fastholde vinduet i åben stilling (figur 1).

Betjening – med greb og paskvil: Sidehængte vinduer kan leveres med paskvillukke med og uden grebspåvirket bremse. Både lukkemekanisme og friktionsbremse betjenes med et greb i et af rammens sidestykker. Bremsen er monteret i rammens bundstykke og gør det muligt at bremse vinduet i vilkårlig ventilationsstilling til maks. 90°. Vinduet bremses ved at betjene grebet på det åbne vindue til lukkestilling. Vinduet må aldrig betjenes med grebet i aktiveret stilling.

I kraftig blæst kan det dog ikke påregnes, at stormjernet eller bremsen kan fastholde rammen i ventilations- eller åben stilling. Man bør ikke efterlade hjemmet med vinduer i ventilationsstilling.



Figur 1: Set indefra

Adskillelse af karm og ramme:

Sidehængte rammer i standardudgaven kan løftes af karmen, når rammen er åbnet 90°. Ved rammer med friktionsbremse skal bremsen frigøres inden rammen løftes af. Det sker ved at afmontere friktionsarmen i karmfalsen. Afhængig af vinduets størrelse kræver det en eller to personer.

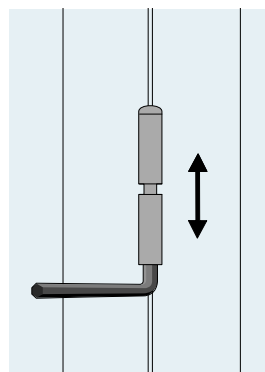
Justering: Anverfere og stormjern kan strammes eller løsnes ved at dreje øskenen.

Grebspåvirket bremse kan ikke justeres. Hængslet kan justeres op/ned ved anvendelse af en 5 mm unbrako. (figur 2)

Se
betjenings-
video på
YouTube

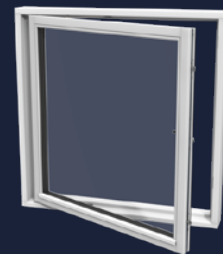


KLIK HER



Figur 2: Justering af hængsel med en 5 mm unbrako

Sidestyrede vinduer



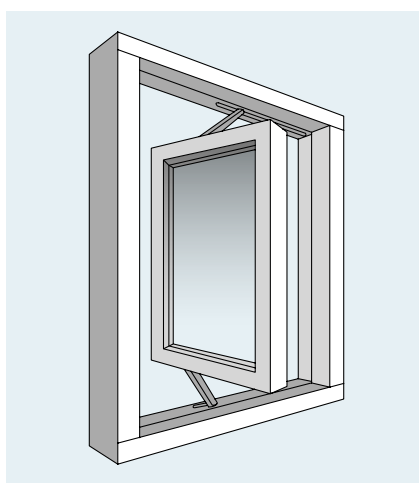
Betjening: Sidestyrede vinduer kan være monteret med anverfere eller grebspåvirket paskvillukke (se forrige side om sidehængte vinduer). Sidestyrede vinduer har den fordel, at rengøring af udvendig side kan ske indefra. Sidestyrede vinduer kan åbnes indtil 90°. Derved fremkommer en åbning på ca. 10-15 cm ved rammens bagkant – nok til at få en arm ud for at rengøre glassets udvendige side (figur 1).

Denne funktion er udelukkende beregnet til rengøring af vinduets udvendige side og bør ikke anvendes ved ventilation og udluftning.

Adskillelse af karm og ramme: Karm og ramme kan kun adskilles ved at afmontere de skruer, der fastholder styrearmene på rammen. Selv ved små rammer kræver dette to personer.

Justering: Friktionen justeres ved at dreje på skruen i glideklodsen i toppen af elementet.

Dette gøres med en torx 20.



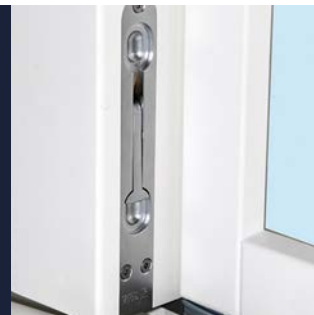
Figur 1: Set indefra

Se
betjenings-
video



KLIK HER

Redningspost



Placering og frigørelse

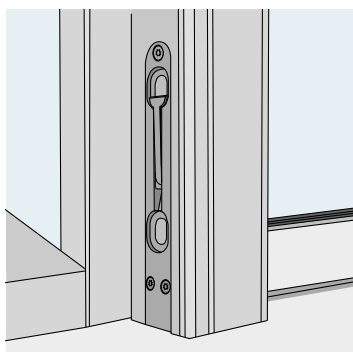
Af sikkerhedsmæssige årsager, og for at opfylde brandkravene, kan to- og flerfløjede vinduer være monteret med gangbar redningspost.

Det betyder, at midterposten sidder fast på den stående ramme, og følger med, når denne åbnes. Redningsposten frigøres ved at udløse kantriglerne øverst og nederst (figur 1).

Justering: Kantriglen kan justeres ved at dreje på kolven. Kolven kan gøres længere samt prop i bund justeres, da denne er konisk.

Brug 11 mm unbrakonøgle.

Betjening: Redningspost betjenes ved at åbne først-gående fag, og derefter åbnes kantriglerne i den stående post. Herved åbnes helt op for redningsåbningen.



Figur 1





BETJENING & FUNKTION

Døre



Facadedøre



Betjening: Facadedøre er som standard forsynet med låsekasse til cylinder og tre-punktslukke. Øverste og nederste lukkepunkt aktiveres, når håndtaget løftes opad. Derved sikres at døren er lukket helt tæt, og den kan nu låses. Alle tre lukkepunkter frigøres ved at trykke håndtaget ned. Døren komprimerer først korrekt til i anslaget, når tre-punktslukket er aktiveret, og kolver er i indgreb i slutblikket (figur 1).

Adskillelse af karm og ramme: Når døren er åbnet 90°, kan dørbladet løftes af hængslerne. Er døren monteret med bremse, skal denne først frigøres fra karmen.

Justering: Alle døre er monteret med justerbare hængsler, som gør det muligt at finjustere dør-rammen i højden og sidevejs mod hængselssiden. (Dog er sort/hvid hængsler ikke justerbare).

Gælder dog ikke døre produceret før januar 2014, eller døre med specialhængsler som fx messing, farvede og rustfri.

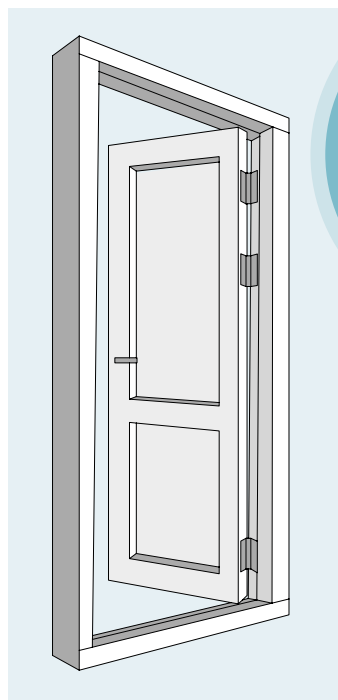
Op/ned justering af dørramme (ca. +/-1 mm)

Dørrammer: Dørrammen kan justeres i højden via vores op/ned justerbare hængsler. Hvis justerings-skrue skrues mod uret, sænkes dørrammen (anvend 6 mm unbrakonøgle). (Dog er sort/hvid hængsler ikke justerbare).

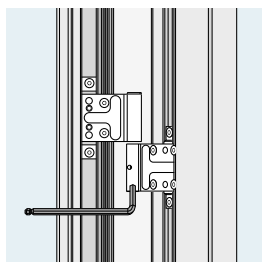
Dørrammen hæves ved at skrue unbrakonøglen med uret (figur 2). Dørrammen kan justeres mod hængselssiden ved at løsne de 2 skruer i noten med en torx 20, og spænde de 2 pinol skruer med unbrakonøgle 2 mm. Husk at spænde skrueerne igen i noten efterfølgende.

Justering af sikrings Slutblik

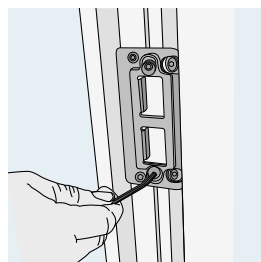
Der er to forskellige udgaver af sikrings Slutblik, som begge kan justeres. Både slutblikket ved cylinder og kolve kan justeres. De justeres ved at bruge en torx 20 (figur 3 og 4).



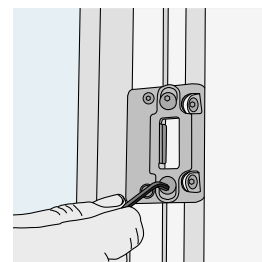
Figur 1: Set indefra



Figur 2: Her bruges 6 mm unbrako



Figur 3: Her bruges torx 20



Figur 4: Her bruges torx 20

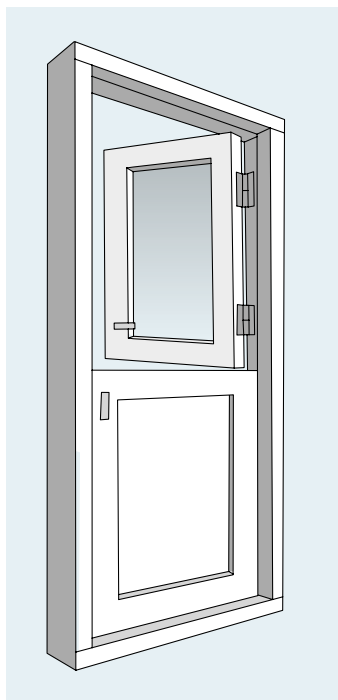
Halvdøre



Betjening: De to dørhalvdele kan åbnes som én dør, når håndtaget på nederste halvdel drejes til åben stilling, inden håndtaget på øverste halvdel benyttes. Ved aflåselige døre med to-punktslukke skal håndtaget på øverste halvdel løftes opad, for at døren kan aflåses (figur 1).

Ved døre uden låsekasse til cylinder:
Se betjening af terrassedøre.

Adskillelse af karm og ramme: Når døren er åbnet 90°, kan dørbladene løftes af hængslerne. Er døren monteret med bremse, skal denne først frigøres fra karmen.



Figur 1: Set indefra

Justering: Alle døre er monteret med justerbare hængsler, som gør det muligt at finjustere dør-rammen i højden og sidevejs mod hængselssiden. Gælder dog ikke døre produceret før januar 2014 eller døre med specialhængsler som fx messing, farvede og rustfri. (Dog er sort/hvid hængsler ikke justerbare).

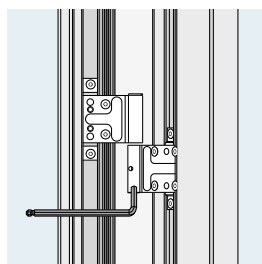
Op/ ned justering af dørramme (ca. +/-1 mm)

Dørrammer: Dørrammen kan justeres i højden via vores op/ ned justerbare hængsler. Hvis justerings-skruerne skrues mod uret, sænkes dørrammen (anvend 6 mm unbrakonøgler). (Dog er sort/hvid hængsler ikke justerbare).

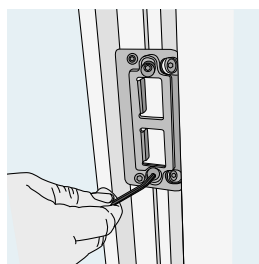
Dørrammen hæves ved at skruen unbrakonøglen med uret (figur 2). Dørrammen kan justeres mod hængselssiden ved at løsne de 2 skruer i noten med en torx 20, og spænde de 2 pinol skruer med unbrakonøgler 2 mm. Husk at spænde skrueerne igen i noten efterfølgende.

Justering af sikringslutblik

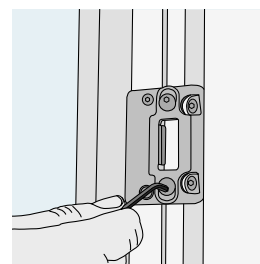
Der er to forskellige udgaver af sikringslutblik, som begge kan justeres. Både slutblikket ved cylinder og kolve kan justeres. De justeres ved at bruge en torx 20 (figur 3 og 4).



Figur 2: Her bruges 6 mm unbrako



Figur 3: Her bruges torx 20



Figur 4: Her bruges torx 20

Terrassedøre



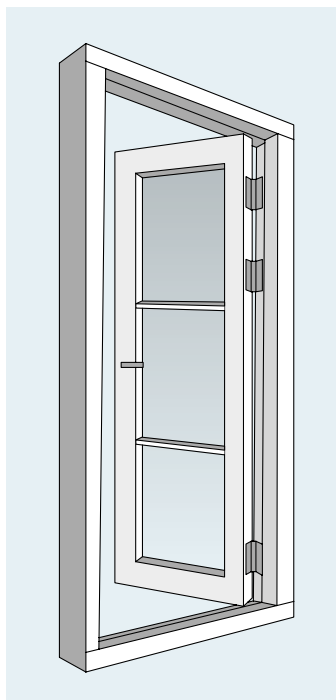
Betjening: Håndtaget betjener et paskvilbeslag med tre lukkepunkter samt en friktionsbremse i dørrammens overkant. Døren kan åbnes, når håndtaget er drejet til vandret.

Døren komprimerer først korrekt til i anslaget, når tre-punktslukket er aktiveret, og kolver er i indgreb i slutblikket.

Friktionsbremsen gør det muligt at bremse rammen i vilkårlig ventilationsstilling fra ca. 5 cm til ca. 90°. Døren bremses i ventilationsstillingen ved at dreje håndtaget på den åbne dør til lukkestilling.

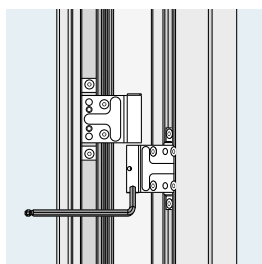
Luk aldrig døren med grebet i lukkestilling.

På dobbelte terrassedøre er der som standard kun håndtag på den først gående del af dobbeltdøren. Den anden del er i lukket stilling fastholdt af kantrigler (figur 1).

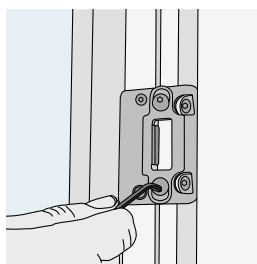


Figur 1: Set indefra

Ved kraftig blæst kan friktionsbremsen dog ikke fastholde rammen i ventilationsstilling.



Figur 2: Her bruges 6 mm unbrako



Figur 3: Her bruges torx 20

Adskillelse af karm og ramme: Når døren er åbnet 90°, kan dørblandet løftes af hængslerne. Er døren monteret med bremse, skal denne først frigøres fra karmen.

Justering: Alle døre er monteret med justerbare hængsler, som gør det muligt at finjustere dørrammen i højden og sidevejs mod hængselsiden. Gælder dog ikke døre produceret før januar 2014 eller døre med specialhængsler som fx messing, farvede og rustfri.

Op/ ned justering af dørramme (ca. +/-1 mm)
(Dog er sort/hvid hængsler ikke justerbare).

Dørrammer: Dørrammen kan justeres i højden via vores op/ ned justerbare hængsler. Hvis justerings-skrue skrues mod uret, sænkes dørrammen (anvend 6 mm unbrakonøgle).

Dørrammen hæves ved at skrue unbrakonøglen med uret (figur 2). Dørrammen kan justeres mod hængselsiden ved at løsne de 2 skruer i noten med en torx 20, og spænde de 2 pinol skruer med unbrakonøgle 2 mm. Husk at spænde skruerne igen i noten efterfølgende.
(Dog er sort/hvid hængsler ikke justerbare).

Justering af sikringslutblik

Sikringslutblik justeres ved at bruge en torx 20 (figur 3).

Vinduesdøre



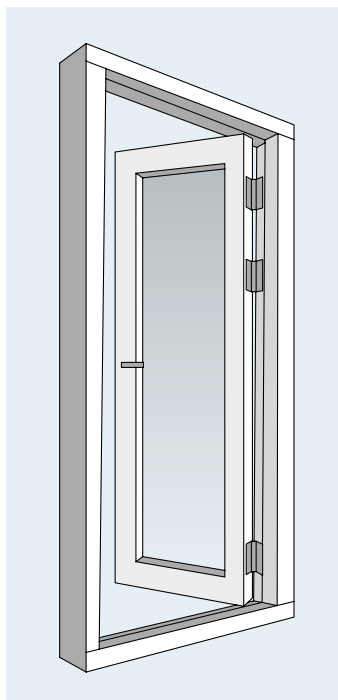
Betjening: Håndtaget betjener et paskvilbeslag med tre lukkepunkter samt en friktionsbremse i dørrammens overkant. Døren kan åbnes, når håndtaget er drejet til vandret.

Døren komprimerer først korrekt til i anslaget, når tre-punktslukket er aktiveret, og kolver er i indgreb i slutblikket.

Friktionsbremsen gør det muligt at bremse rammen i vilkårlig ventilationsstilling fra ca. 5 cm til ca. 90°. Døren bremses i ventilationsstillingen ved at dreje håndtaget på den åbne dør til lukkestilling.

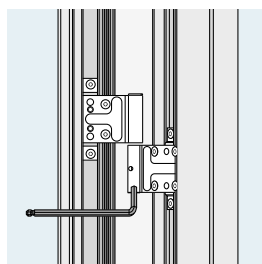
Luk aldrig døren med grebet i lukkestilling.

På dobbelte terrassedøre er der som standard kun håndtag på den først gående del af dobbeltdøren. Den anden del er i lukket stilling fastholdt af kantrigler (figur 1).



Figur 1: Set indefra

Ved kraftig blæst kan friktionsbremsen dog ikke fastholde rammen i ventilationsstilling.



Figur 2: Her bruges 6 mm unbrako

Adskillelse af karm og ramme: Når døren er åbnet 90°, kan dørblandet løftes af hængslerne. Er døren monteret med bremse, skal denne først frigøres fra karmen.

Justering: Alle døre er monteret med justerbare hængsler, som gør det muligt at finjustere dørrammen i højden og sidevejs mod hængselsiden. Gælder dog ikke døre produceret før januar 2014 eller døre med specialhængsler som fx messing, farvede og rustfri.

Op/ned justering af dørramme (ca. +/-1 mm)
(Dog er sort/hvid hængsler ikke justerbare).

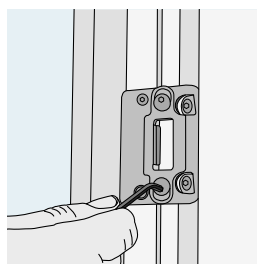
t

Dørrammer: Dørrammen kan justeres i højden via vores op/ned justerbare hængsler. Hvis justerings-skrue skrues mod uret, sænkes dørrammen (anvend 6 mm unbrakonøgle).

Dørrammen hæves ved at skruen unbrakonøglen med uret (figur 2). Dørrammen kan justeres mod hængselsiden ved at løsne de 2 skruer i noten med en torx 20, og spænde de 2 pinol skruer med unbrakonøgle 2 mm. Husk at spænde skruerne igen i noten efterfølgende. (Dog er sort/hvid hængsler ikke justerbare).

Justering af sikringslutblik

Sikringslutblik justeres ved at bruge en torx 20 (figur 3).



Figur 3: Her bruges torx 20

Kip-dreje døre



Funktion: Kip-dreje altandøren er en indadgående dør, der både har en side- og bundhængt funktion.

Den sidehængte funktion benyttes primært i forbindelse med pudsning af rudens udvendige side, mens den bundhængte funktion anvendes ved den daglige ventilation og udluftning (figur 1).

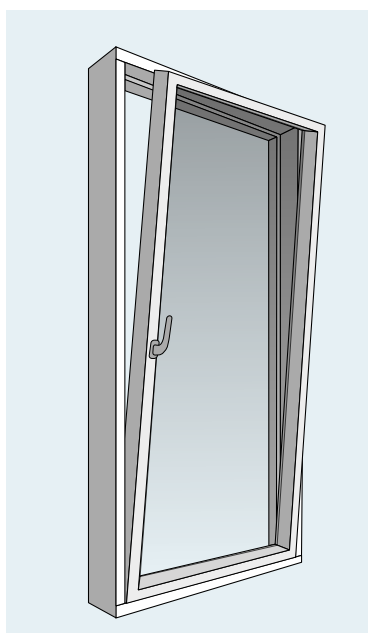
Betjening: Rammen betjenes med et greb i siderammen.

I lukket tilstand vender grebet nedad. For at undgå fejlbetjening skal det sikres, at rammen er presset ind mod karmen, før grebet betjenes. Ved kip-funktionen vil der være ventilationsåbning foroven (figur 2 og 3).

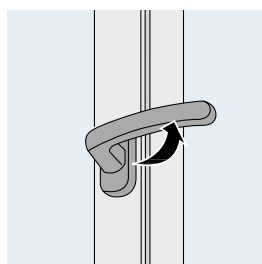
Adskillelse af karm og ramme (figur 4 og 5):

1. Stil grebet i vandret stilling (sidehængt position) og åbn rammen.
 2. Aktiver fejlbetjeningsspærren på siderammen.
 3. Drej grebet i lodret stilling (kip position).
 4. Drej låseskiven i toppen af rammen.
 5. Løft låseskiven op og adskil drejeleddet
- Bemærk: Rammen er nu løs for oven.**
6. Luk rammen næsten i (rammen skal stadig kippe) og løft derefter rammen op og af.

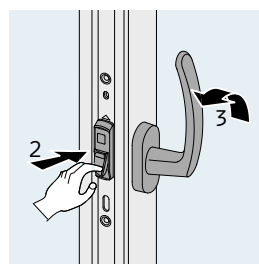
Vedligehold: Beslagets lukke- og drejepunkter smøres mindst 1 gang årligt.



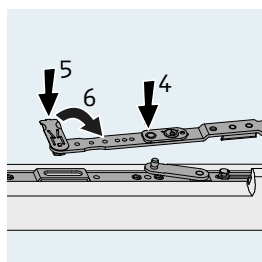
Figur 1: Set indefra



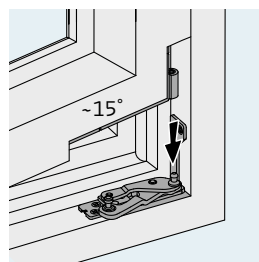
Figur 2



Figur 3



Figur 4



Figur 5

Vær opmærksom på, at bundtrin må IKKE betrædes.

Foto copyright: SIEGENIA GRUPPE

Hæveskydedøre / dobbeltrettede hæveskydedøre



Betjening: Hæveskydedøre betjenes ved at dreje grebet 180° (aldrig i 90°) nedad, hvorved døren hæves og kan skydes til side (figur 1 og 3).

Justering: Afhængig af årstidernes skiften med temperatursvingninger mv. kan mindre justeringer være påkrævet. Tap kan justeres med en gaffelnøgle.

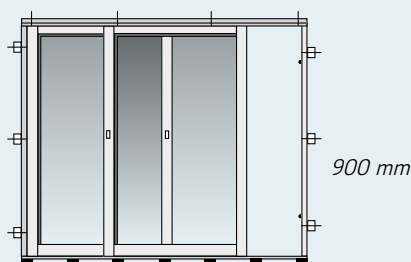
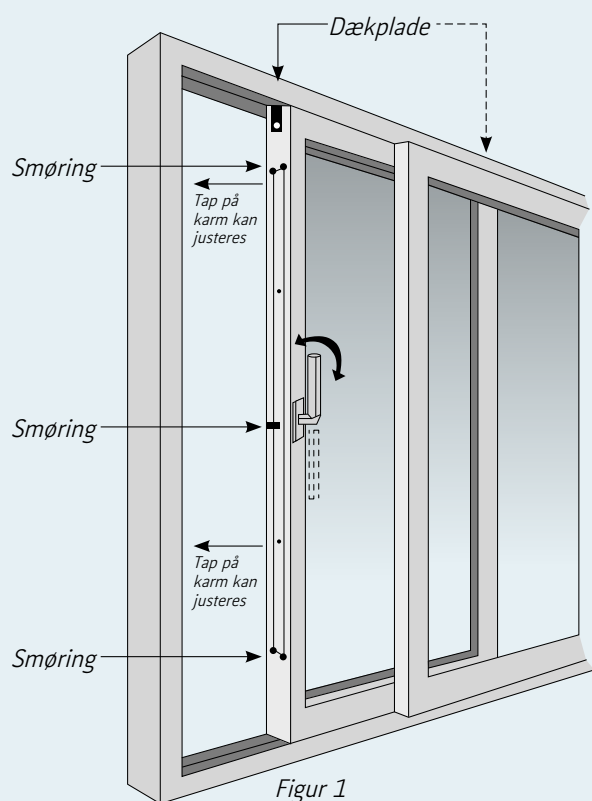
Vedligehold: For at få døren til at gå lettere kan styreskinnen foroven gnides med syrefri silikone. Lukkebeslaget og ruller smøres mindst en gang om året – eller efter behov. Den oplukkelige ramme kører på den udvendige side. Det er derfor vigtigt at skinne rengøres for skidt, blade osv og smøres 1 til 2 gange årligt, således at døren kører ubesværet (figur 1).

Bemærk: Hæveskydedøren er ikke konstrueret som selvbærende. Kontroller derfor at der er en bærende rem over murhullet. Skal monteres med karmskruer.

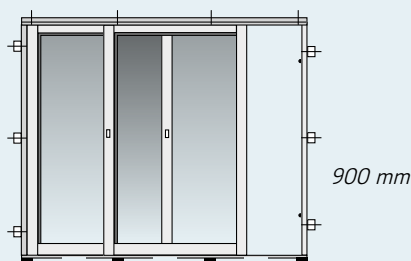
Der må ikke benyttes montageskum til hæveskydedøre! (figur 2)

Dobbeltrettede hæveskydedøre: Dobbeltrettede hæveskydedøre leveres to-delt. Over 2400 mm i højden kommer den desuden delvist samlet. Start ved afsnit A: Delvist samlet.

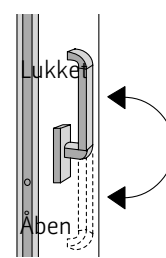
Enkeltrettet hæveskydedør: Start montering ved afsnit C.



Figur 2: Eksempel med 300 mm. fastgørelsespunkter ved glasfibertrin



Figur 2: Eksempel med 500 mm. fastgørelsespunkter ved hårdtræstrin



Figur 3

Fortsættes på næste side →

A: Delvist samlet:

- Faste rammer samles først med sidekarm, der skal fuges med medfølgende fugemasse, langs kanten af falsen på overrammen. Herefter påsættes sidekarmen og denne monteres med de medfølgende skruer i de forborede huller på bagsiden af karmen. **OBS!** Sørg for at sidekarm ligger plant med rammen og at rammen slutter tæt til sidekarmen.
- Monter overkarmen på rammen. Først fuges der ved falskanten af rammen samt ved liste ved enden i overkarm. Påfør lim ved dyvelhuller samt på endefladerne. Sørg for at der er lim nok, så der opnås en tæt samling.

- Saml overkarmen med rammen, ved brug af medfølgende skruer i de forborede huller i overkarmen.
- Herefter monteres bundtrinnet. Dette foregår på samme måde som med overkarm. Vær opmærksom på at der kommer lim i dyvelhuller og på endefladerne.
- Fjern overskydende lim.

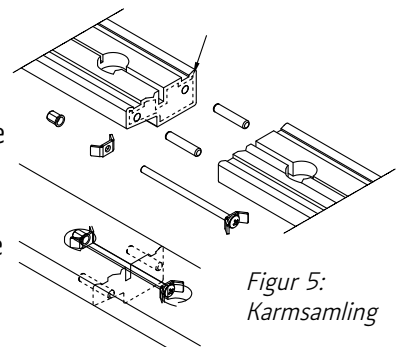
Sørg for at ramme og karm er sammensat, således den ikke er skæv eller ude af krydsmål. Dette er ens for begge af de faste rammer i højre og venstre side.

B: Samling af karm

- Start med at påføre smalfugemasse i dyvelhullerne.
- Derefter påføres smalfugemasse i en pølse rundt på hele ende-profilen.
- Monter dyvler i hullerne – og pres karmen tæt sammen.
- Nu monteres samlebeslag og spænd-møtrik.
- Sørg for at karmsamlingen er helt tæt. Fug eventuelt med smalfugemasse.
- Den overskydende fugemasse kan fjernes med en fugtig klud.

- Der kan forekomme farve-/strukturfor-skel på bundkarmen, da denne kan være sammensat af to forskellige stykker hårdtræ.

Bemærk: Ved montering af overkarm i bærende konstruktion, anbefales det at bruge en karmskrue på hver side af karmsamlingen.



Figur 5: Karmsamling

C: Montering af Hæveskydedøren

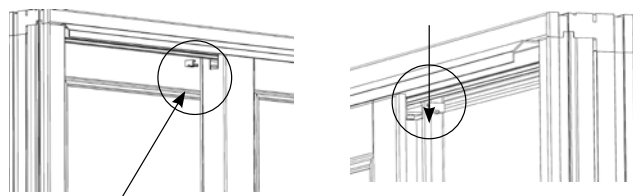
Det er vigtigt at bundtrinnet er i vatter, da døren ellers ikke vil fungere optimalt.

Karmen klodses op i lod og vatter (lodret og vandret – husk krydsmål).

- Sørg for, at der er min. 10 mm fuge rundt om karmen i murhullet til opretning, oplødsning og fugning. Hvis murhullet er meget skævt, er det ikke givet at 10 mm er nok til opretning. Der anvendes fast underlag ved fastgørelses-punkterne i overkarmen. Når karmen er placeret korrekt, skal den skrues fast i falsen med karmskruer.
- Side- og overkarm oplødses og fastgøres for hver 900 mm.
- Sidekarm klodses op bag evt. slutblik som sikring mod indbrud.

Til hæveskydedøre i Træ/Alu bruges et Ø20 mm bor til boring gennem alu som efterfølgende dækkes af medfølgende plastpropper. Der medfølger 3 stk. ved almindelige hæveskydedøre og 6 stk. ved dobbeltrettede hæveskydedøre.

Afmontering af dørramme: Start med at løsne låserid ved dækpladen – dette gøres med en ligekærvet skruetrækker – hvorved man kan løsne låseringen ved hullet i denne – skal gøres både i for- og bagkant. Rammen løftes op og vippe ud forned (figur 6).



Figur 6: Løsnings med ligekærvet skruetrækker

Se monteringsvideo



KLIK HER

Foldedøre



Betjening: En foldedør åbnes ved den førstgående ramme, som en terrassedør. Derefter aktiveres grebet én for én, rammevis. Således kan rammerne skubbes til side.

Vedligehold: Hårdtræsbundtrin vedligeholdes med hårdtræsolie.

Øvrig vedligeholdelse af foldedøren er som ved almindelige vinduer og døre. Rustfri hængseldele beskyttes med syrefri olie efter behov. Påføring af syrefri olie skal ske med fnugfri klud, så der opnås tynd hinde af olie på materialet.

Justering: På tegningen (Figur 1) er det vist, hvilke hængsler der er justerbare.

Alle udvendige hængsler er justerbare op/ned samt sidevejs mod hængselside.

Alle slutblik er justerbare ind- og ud.

Bemærk: Foldedøren er ikke konstrueret som selvbærende.

Der skal være en bærende rem. Det er meget vigtigt, at topkarmen og køreskinne er monteret i vatter på langs og på tværs af topkarmen. Kontrollér krydsmål af karmen inden påbegyndelse af montererammer.

Levering af foldedøre

3- og 4-fags foldedøre leveres med rammer monteret.

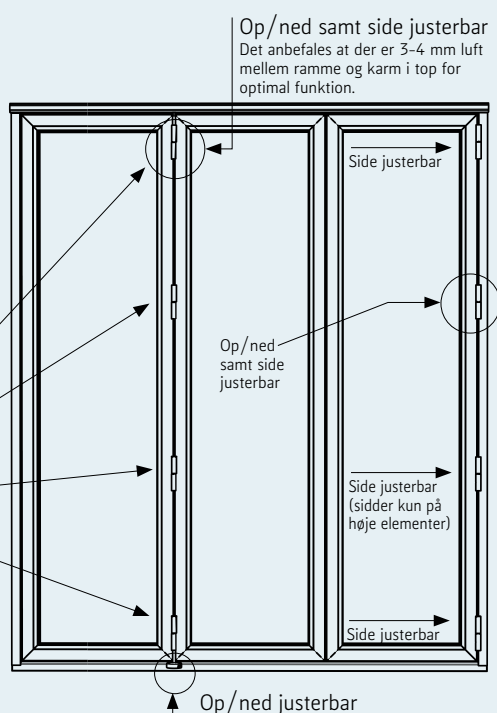
5-fags og derover leveres med løse rammer. Karmbredder over 4200 mm leveres med 2-delt karm og skinner. Alle rammer er løst leveret.

Montering af foldedøre over 4200 mm Samling af karm (figur 2)

- Start med at påføre smalfugemasse i dyvelhullerne.
- Derefter påføres smalfugemasse rundt på hele endeprofilet.
- Monter dyvler i hullerne – og pres karmen tæt sammen.

Bemærk: Det anbefales at der er 3-4 mm luft mellem ramme og karm i top for optimal funktion.

Udvendige hængsler er side justerbare. Her bruges unbrakonøgle 10 mm.



Figur 1

Se
monterings-
video



KLIK HER

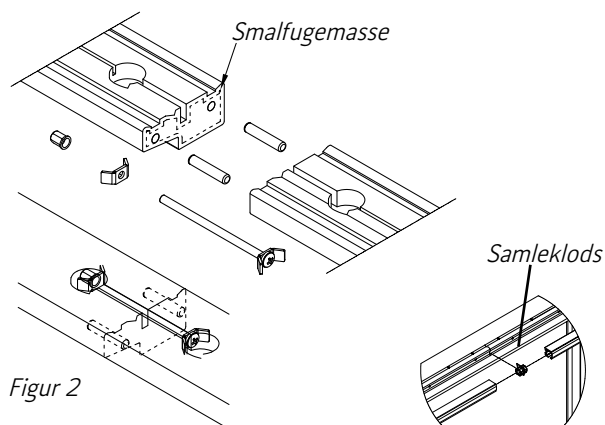
Fortsættes på næste side →

- Monter samlebeslag og spænd-møtrik.
- Sørg for at karmsamlingen er helt tæt. Fug eventuelt med smalfugemasse igen.
- Den overskydende fugemasse skal fjernes med en fugtig klud.
- Der kan forekomme farve/struktur forskel på bundkarmen.

Bemærk: Ved montering af overkarm i bærende konstruktion, skal der bruges en karmskrue på hver side af karmsamlingen.

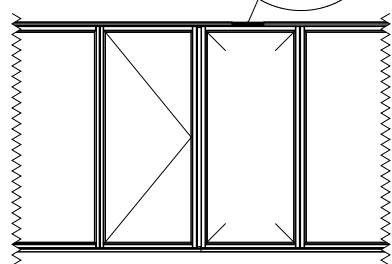
Samling af bære- og køreskinner (figur 2)

- Det er vigtigt at samlingen af skinnerne er over den stående dørramme.
- Start med at montere bæreskinnen. Bæreskinnen monteres i alle skruehuller.
- Køreskinnen samles med medfølgende samleklods (figur 3.)
- Sæt derefter hjul i køreskinnen – og monter til sidst ende proppen hvorved bære- og køreskinne låses sammen (figur 4).
- Køreskinnen monteres på bæreskinnen ved at hænge den på.

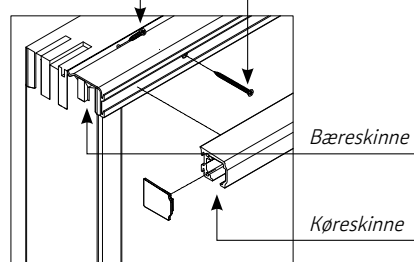


Figur 2

Figur 3



Der skal skrues både vandret og lodret



Figur 4

Montering af foldedøre over 4200 mm: fortsat

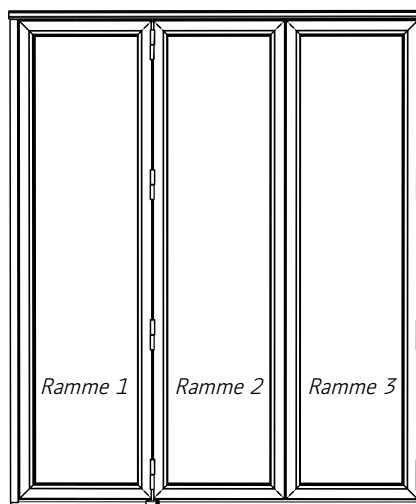
Montering af foldedøre under 4200 mm: START HER

- Karmen klodses op i lod og vatter. Husk kryds mål.
- Sørg for, at der er plads rundt om karmen i murhullet til opretning, opklodsning og fugning. Når karmen er placeret korrekt, skal den skrues fast i falsen med karmskrue. Overkarmen fastgøres ved hver monteret klods fra fabrikken.
- Bundkarmen opklodses for hver 500 mm.
- Sidekarne fastgøres som døre for hver 900 mm.
- Husk opklodsning ved fastgørelsespunkter.

Bemærk: Overkarmen forbores igennem beslagnoten og bæreskinnen.

Der må ikke bruges ekspanderende fugeskum til montage af foldedøre!

- Når karmen er korrekt monteret, startes med montering af rammer. Rammerne er mærket med et nr. i beslagnoten.
- Rammer hængslet fra venstre starter med 1.
- Rammer hængslet fra højre starter med højeste nummer.
- Når den første ramme skal monteres, skal man afmontere de to øverste hængsler i karmen, og genmontere hængslerne ved montering af rammen.
- Når du monterer den næste ramme, skal de næstøverste hængsler afmonteres inden påsætning af den næste ramme.
- Næste ramme hænges på og stangen monteres i hjulet i køreskinnen.
- På den nederste del af hængslet, spændes pinolskrue for at sikre stangen.
- Skal døren senere justeres i højden – husk da at løsne skruen.
- Afhængig af dørmodellen gentages processen enten fra nuværende ramme eller fra modsatte karm.



Fuger

Fuger skal udføres efter de anvisninger der er udarbejdet af Fugebranchens Samarbejds- og Oplysningsråd, FSO.

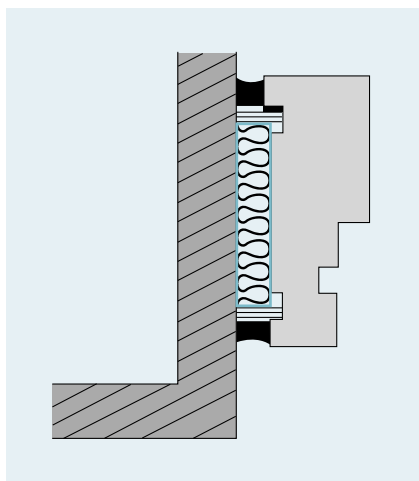
Se mere herom på www.fugebranchen.dk.

Under arbejdet med placering af isoleringsmaterialet (stopningen), skal det nøje påses, at isoleringsmaterialet ikke presser karmen ud af facon.

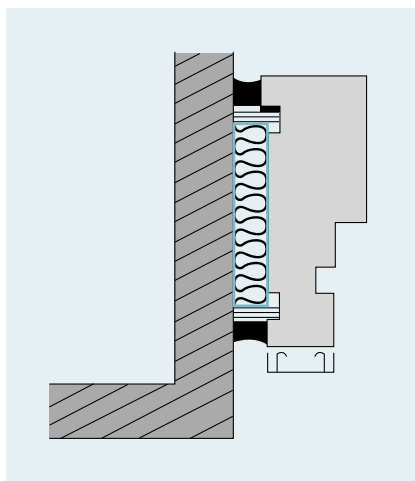
Træ: Træ produkter må fuges til forkant træ (figur 1).

Træ/Alu: Det **anbefales** at der fuges til forkant træ, men der kan fuges til forkant alu. i sider og top (figur 2).

Vær altid opmærksom på at eventuelle drænhuller i bundkarm er frie.



Figur 1: Træ



Figur 2: Træ/Alu

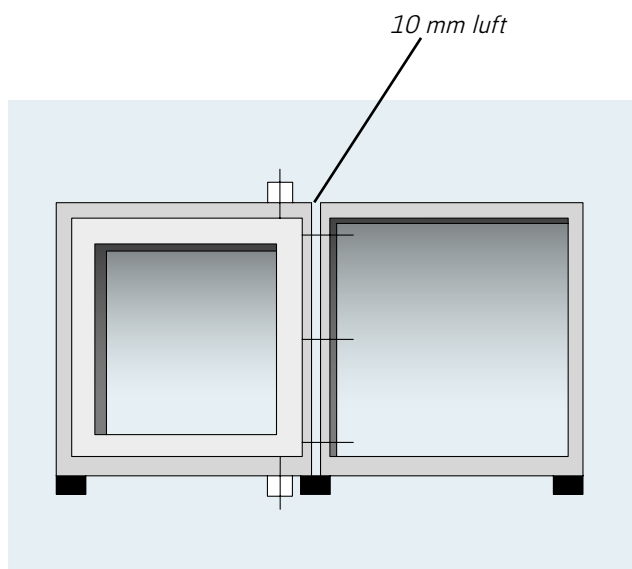
Sammenbygning af elementer

Der skal være minimum 10 mm luft mellem elementer som monteres ved siden af hinanden (figur 1), da opklodsning f.eks. bag hængsler er nødvendige – dog er dette gældende for alle sider.

Der skal minimum være 10 mm luft mellem elementer, som monteres over hinanden.

Det er et krav, at der anvendes vandnæse mellem elementer der er monteret ovenpå hinanden, for at undgå indtrængen af vand eller ved utætte ved fuger.

Elementer er ikke bærende. Ved sammenbygning over hinanden skal der tages hensyn til eventuelle drænhuller.



Figur 1

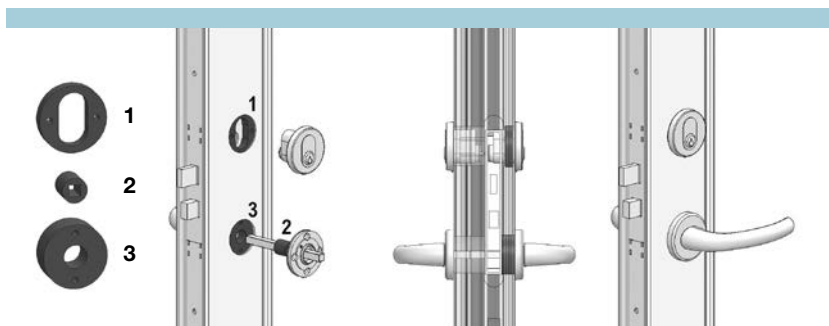
Forøget tæthed ved facadedøre

Følg denne monteringsvejledning for en øget tæthed på facadedøre

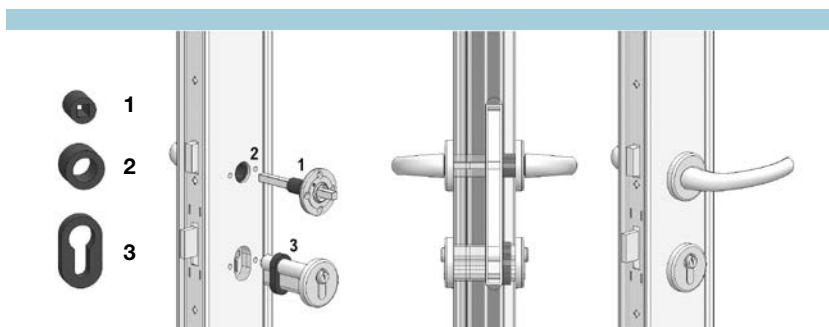
Montér følgende pakninger

1. Omkring cylinder. Det er vigtigt at pakningen støder helt imod låsekassen.
2. På grebspinden og skub helt imod håndtaget.
3. I grebshul. Det er vigtigt at pakningen støder helt imod låsekassen.

Pakningerne monteres fra udvendig side af døren.



Figur 1: Oval cylinder



Figur 2: Profil cylinder

Fyldinger og glas – løst leveret

Generelt for Træ og Træ/Alu:

- Udvendig fyldingsplade og fuldisolerede fyldinger er løst monteret.
- Afmonter glasklodser og tag fyldingen af for fastgørelse af karmen til mureværket i beslagnoten.
- Isæt fyldingspladen eller fyldingen igen.
- Opklods fyldingen som vist (skrå bæreklods er monteret fra fabrik).
- Monter derefter side og top glaslister. Sømmes med samme afstand som placering af bundklodser.

Gældende for Træ elementer:

- Monter først bundglaslisten med plastklods (fig. 1). Klodsen monteres max. 50 mm fra hjørnet og max. 300 mm mellem hver. Monteres med 3 x 25 mm skruer. Husk komprimering.

Gældende for Træ/Alu elementer:

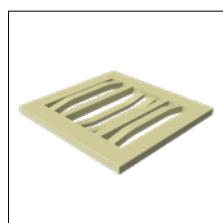
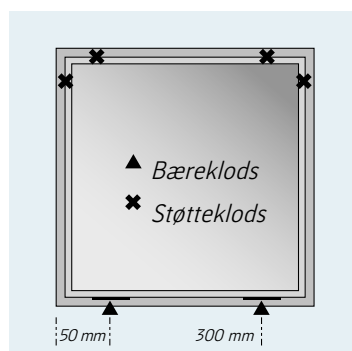
- Beskyttelsesfilm skal afmonteres inden montering.
- Løst påsat alu leveres monteret på hævede glasklips. Glasklips og afstandsklodser skal afmonteres før alu kan monteres.
- Monter bund/side/top klodser med max. 50 mm fra hjørnet og max. 300 mm mellem hver. Monteres med 3 x 25 mm skruer. Husk komprimering.

På **Træ elementer** er listerne fastgjort i midten med et søm. Listerne kan forsigtig trækkes af således:

- Først fjernes listerne i siden.
- Så fjernes top- og bundlisterne.
- Bundlisterne sidder med en clips i midten.
- Her tager man fat i listen i den ene ende og trækker let ud i den. Herefter trækker man listen til siden, indtil den er fri af clipsen.
- Nu kan fyldingen/glasset tages ud.

På **Træ/Alu elementer** er listerne trykket på den midterste clips.

- Først fjernes listerne i siden.
- Her tager man fat i listen i den ene ende og trækker let ud i den. Herefter trækker man listen til siden, indtil den er fri af clipsen.
- Samme procedure er gældende for top- og bundlisterne.
- Listeklodserne skrues af og fyldingen/glasset kan nu tages ud.
- Monter først bund og top glaslister og derefter sideglaslister.
- Glaslisterne slås på plads/fast med gummi hammer.



Støtteklods gul 3 mm



Støtteklods blå 4 mm



Bæreklods

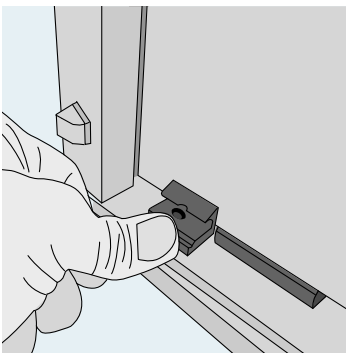
Figur 1: Fast vindue



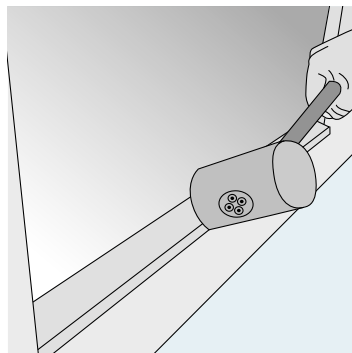
Se vores
afmonterings-
og monterings-
videoer



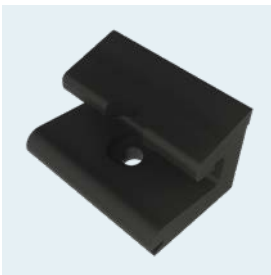
KLIK HER



Figur 1



Figur 2



Figur 3: 2-lags Træ/Alu klods til sider + top



Figur 4: 3-lags Træ/Alu klods til sider + top



Figur 5: 3-lags Træ/Au klods til bund

Det er vigtigt at placere de korrekte glasklodser på top, side og bund.

OBS!: Ved kombinationselementer med karmfelt under et rammefelt, skal alu glasliste med drænhuller monteres i toppen af karmfeltet.

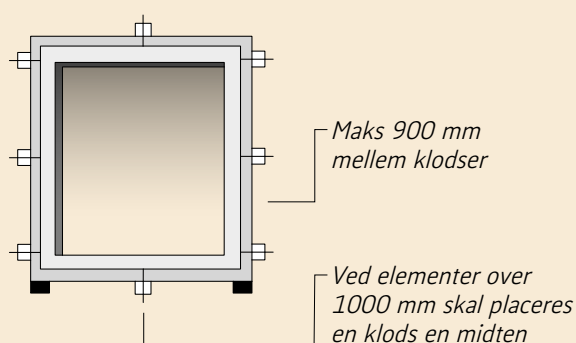


SPECIELT FOR DAYLIGHT

Monterings- og justeringsvejledning
for Træ/Alu Daylight elementer



MONTERING OG FASTGØRELSE DAYLIGHT VINDUER OG DØRE



Opklodsning og fastgørelsespunkter ved vindue

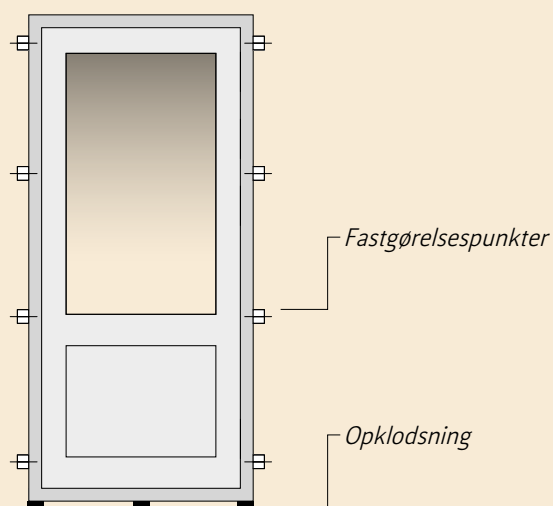
Korrekt montering er en forudsætning for problemfri funktion. Det bør derfor være fagfolk, der er ansvarlig for monteringen.

Overfladen er meget modstandsdygtig overfor vind og vejr, men under montagen skal man være påpasselig og undgå ridser og stød. Beskyt mod mørtel og beton og undgå direkte kontakt med lim, tape, aggressive rengøringsmidler, syre m.v.

Specielt om vinduer

Vi anbefaler at der ved fastkarmselementer og kombinationselementer med sprosser opklodsnes ud for sprosserne vandret og lodret. Afstanden mellem to fastgørelsespunkter må højst være 900 mm.

To- eller flerfags vinduer skal have blivende opklodsning under lodposter. Ved elementhøjder under 1188 mm kan midterste fastgørelse i sidekarmene udelades og ved elementbredder under 1000 mm kan fastgørelsen i over- og bundkarm udelades. Ved bundkarmens yderste



Opklodsning og fastgørelsespunkter ved dør

ender skal der placeres en blivende opklodsning. Det flotteste resultat fås ved at montere skruerne i karmens fals.

Specielt om døre

Fastgørelsen øverst og nederst i sidekarmene placeres så tæt på hængsler, som muligt med blivende opklodsning. Afstanden mellem to fastgørelsespunkter må højst være 900 mm.

To-fløjede døre skal ud over de viste befæstelser også fastgøres i mindst ét punkt i over- og underkarm. Ved bundkarmens lodposter skal der være en blivende opklodsning.

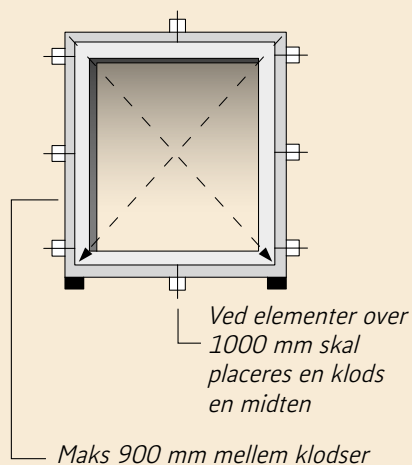
Opklodsning Bundkarm/Trin

Bundkarm/trin skal opklodsnes for hver 300 mm, for elementer med fiber og alu trin. Ved hårdtræstrin for hver 500 mm.

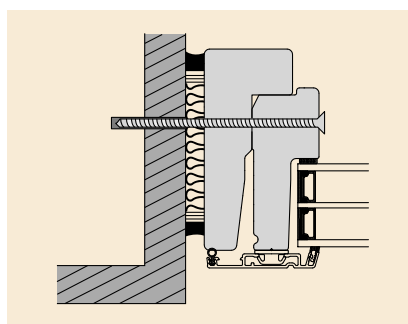
Bemærk, at elementerne og stolper ikke er bærende.

Fortsættes på næste side →

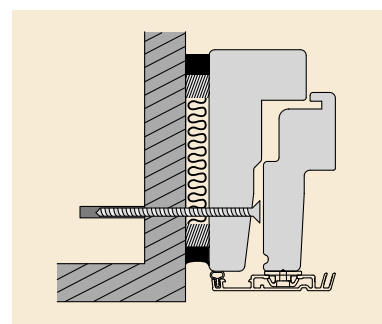
Opklodsning og fastgørelsespunkter ved vindue



Figur 1: Krydsmaal - tolerance +/- 2 mm



Figur 2: Montage af Daylight fast ramme



Figur 3: Daylight - oplukkeligt vindue

Karm og ramme skal være adskilt ved montering. Afstanden mellem karm og murhul skal være 10 - 15 mm hele vejen rundt, dog således at der tages hensyn til sålbænken.

Karmen sættes i murhullet ca. 3 - 5 cm fra ydermurens forkant og fastholdes midlertidigt med kiler i hjørnerne, isat både udefra og indefra. VIGTIGT: Brug kilerne til at sikre, at alle karmens sider er i lod og vatter, og at **diagonalmålene er identiske** (figur 1).

Der skal være fast underlag ved alle fastgørelsespunkter. Denne, samt evt. supplerende opklodsning, skal have en passende størrelse, så der er plads til fugemateriale både udvendigt og indvendigt i fugen. Anlægsfladen på det faste underlag skal ikke være mindre end 25 cm², og materialet skal være tryk- og vandfast.

Fastgørelse foretages med skruer, hvis type afhænger af murens beskaffenhed. Der anvendes karmskruer med stort hoved. Fastgørelse skal foretages i falsen som vist på figur 2.

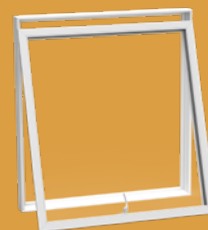
Monteres et Daylight vindue med gående ramme, anbefales det at skruen placeres på ydersiden af beslaget, som vist på figur 3.

Først fastgøres karmen i hængselsiden. Det er vigtigt at karmen er i lod på begge led (lodret). Derefter isættes rammen og der rettes eventuelt til, så rammen lukker præcis til karmen samt at frigangen - luften mellem karm og ramme - er den samme ved over- og sidekarm.

Da døre ved brug vil hænge en smule, er det vigtigt, at dørpladen ved montage justeres mest muligt op i lukkeside. Herefter fastgøres karmen i lukkesiden, og det kontrolleres, at vinduesrammen har anslag mod karmen og kan åbnes og lukkes ubesværet.

Elementer som fastgøres til bagmur inden skalmuring skal efter opmuring opkloddes og fastgøres til skalmuren, så elementets stabilitet sikres. Kontroller/juster eventuelle slutblik til kolver og kantrigler for korrekt tilspænding.

Daylight topstyrede vinduer



Betjening: Vinduet åbnes og lukkes med grebet midt på nederste rammestykke. På undersiden af denne er en paskvil, som fastholder rammen i slutblik på karmen. Slutblikket har to slidser; den inderste til at lukke vinduet, og den yderste til ventilation. Efterlad ikke dit hjem med vinduer i ventilationsstilling.

Når vinduet lukkes op og skubbes ud forned, glider vinduesrammen samtidig ned foroven. Det giver en særdeles god og effektiv udluftning (figur 1).

Adskillelse af karm og ramme: Det kræver to personer. Start med at åbne vinduet ca. 30°. Afmonter herefter skruerne i glidebeslaget i rammedelen (fra sider), hvorefter rammen kan frigøres fra beslaget.

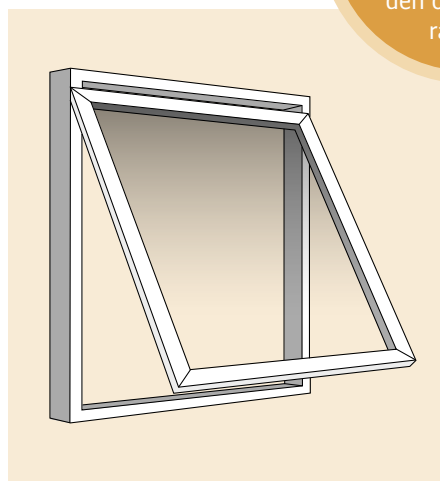
Justering: Rammen på topstyrede Daylight vinduer kan justeres i højden. Dette gøres ved at skruerne i beslaget løsnes, og derefter gøres brug af en 5 mm unbrako, som vist på figuren. Husk: spænd skruerne i beslaget igen, efter justering (figur 2).

Kolberne kan justeres, ved brug af en skruenøgle str. 11. Man kan justere på skiven i bunden af kolven, da disse er koniske, for bedre indgreb ved slutblik hvis nødvendigt.

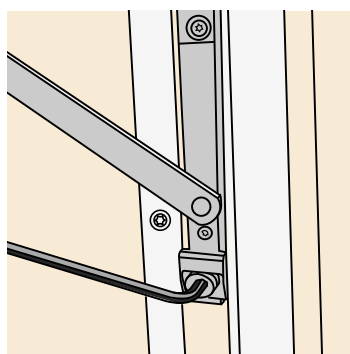
Friktionen justeres ved at dreje på skruen i glideklodsen i siderne af elementet. Dette gøres med en ligekærv.

HUSK:

Ved Daylight produkter må der kun fuges til trækant, da aludelen er en del af den oplukkelige ramme.



Figur 1: Se udefra



Figur 2: Justering af højde – topstyrede Daylight vindue

Se
monterings-
video



KLIK HER

Daylight sidehængte vinduer



Betjening – med greb og paskvil: Sidehængte vinduer kan leveres med paskvillukke med og uden grebspåvirket bremse. Både lukkemekanisme og friktionsbremse betjenes med et greb i et af rammens sidestykker.

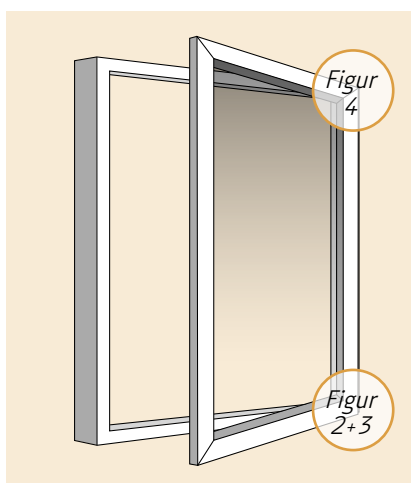
Bremser er monteret i rammens overstykke og gør det muligt at bremse vinduet i vilkårlig ventilationsstilling til maks 90°. Vinduet bremses ved at betjene grebet på det åbne vindue til lukkestilling. Vinduet må aldrig betjenes med grebet i aktiveret stilling (figur 1).

Justering: Grebspåvirket bremse kan ikke justeres. Hængslet kan justeres op/ned og sidevejs, og alt justering sker ved først at åbne rammen og ved brug af 4 mm unbrako (figur 2, 3 og 4).

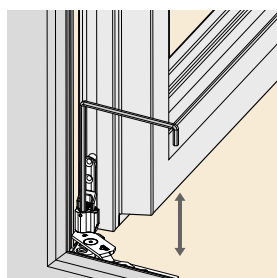
Adskillelse af karm og ramme:

1. Åbn rammen.
2. Drej låseskiven i toppen af rammen.
Bemærk: Rammen er nu løs for oven.
3. Luk rammen næsten helt i.
4. Løft rammen af beslaget i bunden.

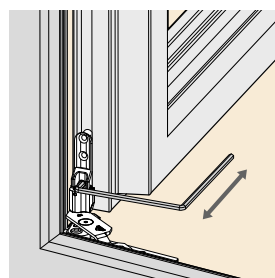
I kraftig blæst kan det dog ikke påregnes, at bremsen kan fastholde rammen i ventilations- eller åben stilling. Man bør ikke efterlade hjemmet med vinduer i ventilationsstilling.



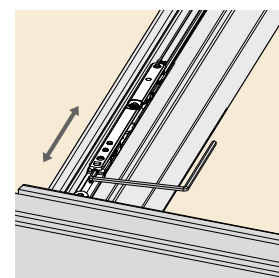
Figur 1: Set udefra



Figur 2: Justering af bund



Figur 3: Justering af bund



Figur 4: Justering af toppen

HUSK:

Ved Daylight produkter må der kun fuges til trækant, da aludelen er en del af den oplukkelige ramme.

Daylight sidestyrede vinduer



Betjening: Sidestyrede vinduer er monteret med paskviler og greb. Sidestyrede vinduer har den fordel, at rengøring af udvendig side kan ske indefra. Sidestyrede vinduer kan åbnes indtil 90°. Derved fremkommer en åbning på ca. 10 - 15 cm ved rammens bagkant – nok til at få en arm ud for at rengøre glassets udvendige side (figur 1).

Denne funktion er udelukkende beregnet til rengøring af vinduets udvendige side og bør ikke anvendes ved ventilation og udluftning.

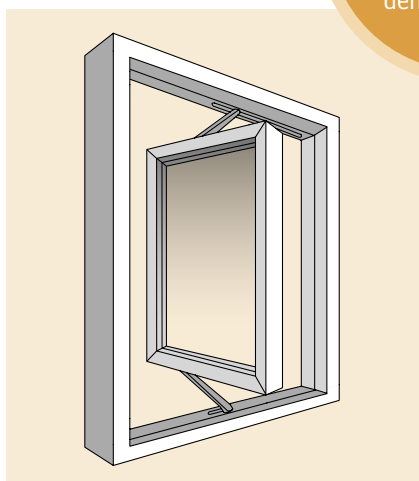
Adskillelse af karm og ramme: Karm og ramme kan kun adskilles ved at afmontere de skruer, der fastholder styrearmene på rammen. Selv ved små rammer kræver dette to personer.

Justering: Friktionen justeres ved at dreje på skruen i glideklodsen i toppen og bunden af elementet.

Dette gøres med en ligeøkær.

HUSK:

Ved Daylight produkter må der kun fuges til trækant, da aludelen er en del af den oplukkelige ramme.



Figur 1: Set indefra

Daylight vinduesdøre



Betjening med greb og paskvil: Vinduesdøre kan leveres med paskvillukke med og uden grebspåvirket bremse. Både lukkemekanisme og friktionsbremse betjenes med et greb i et af rammens sidestykker. Bremsen er monteret øverst i rammen og gør det muligt at bremse vinduesdøren i vilkårlig ventilationsstilling til maks 90°. Vinduesdøren bremses ved at betjene grebet. Vinduesdøren må aldrig betjenes med grebet i aktiveret stilling (figur 1.)

Justering:

Grebspåvirket bremse kan ikke justeres. Hængslet kan justeres op/ned og sidevejs, og alt justering sker ved først at åbne rammen og ved brug af 4 mm unbrako (figur 2, 3 og 4).

Adskillelse af karm og ramme:

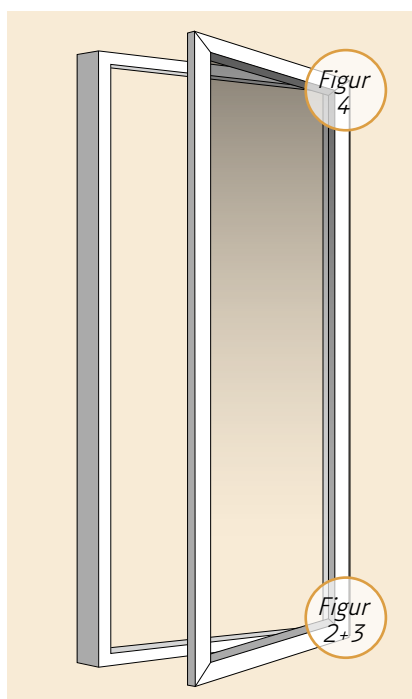
1. Åbn rammen.
2. Drej låseskiven i toppen af rammen.
Bemærk: Rammen er nu løs for oven.
3. Løft rammen af beslaget i bunden.

I kraftig blæst kan det dog ikke påregnes, at bremsen kan fastholde rammen i ventilations- eller åben stilling. Man bør ikke efterlade hjemmet med vinduesdøre i ventilationsstilling.

Se
monterings-
video

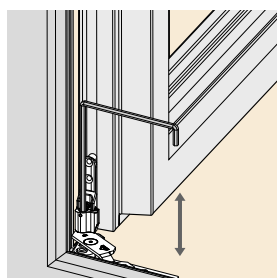


KLIK HER

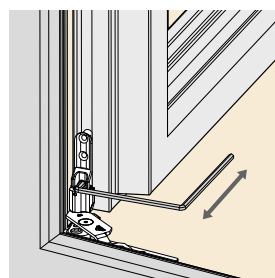


HUSK:

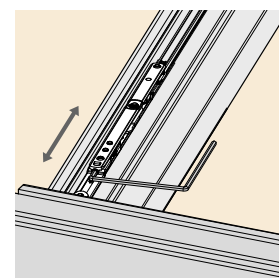
Ved Daylight produkter må der kun fuges til trækant, da aludelen er en del af den oplukkelige ramme.



Figur 2: Justering af bund



Figur 3: Justering af bund



Figur 4: Justering af toppen

Figur 1: Set udefra. Husk: Opklodsning under hængslet i bunden

Daylight skydedøre



Se
monterings-
video



KLIK HER

Krav til understøttelse

En Daylight Skydedør har en karmdybde på 184 mm. Den udvendige del af bundtrinet er fremstillet i alu, men det er ikke stærkt nok til at bære skydedøren uden fuld understøttelse.

Der kræves en sokkel under køreskinnen, for at understøtte døren korrekt. Se opklodsning af bundtrin.

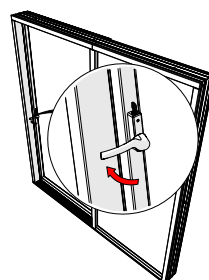
Kran og/eller udpakning af element

Følg denne vejledning for at undgå at skade skydedøren når den pakkes ud og frigøres fra pallen.

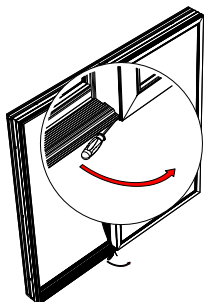
Advarsel: Ved løft eller transport uden palle skal karm og ramme løftes hver for sig.

1. Start med at åbne grebet (figur 1).
2. Afmonter afdækning på bagsiden af gående ramme (figur 2).
3. Afmonter sporlås ved midterpost i topkarmen. Åbn døren og afmonter sporlås i gående side. (figur 3+4).
4. Placer sugeskopper på glasset af gående ramme for at forberede at den kan løftes af.

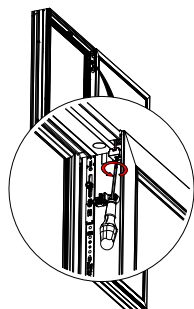
5. Forbered et sted hvor gående ramme kan placeres midlertidigt imens karmen monteres. Brug et par strøer til at stille rammen på, og beskyt rammen så den ikke ridses. Må ikke stilles direkte på alurammen. OBS: Pas på lukkebeslag og hjul under rammen.
6. Kør rammen til 90 mm fra lukkeposition. Rammen er nu fri og kan vippes ud i toppen og løftes af. Rammen stilles forsvarligt. (figur 5).



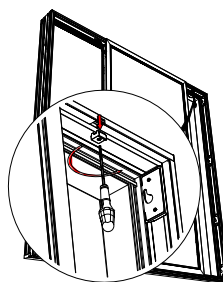
Figur 1: Start med at åbne grebet



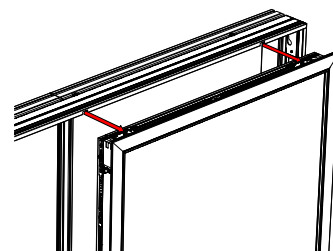
Figur 2: Afmonter rammekappen



Figur 3: Afmonter sporlås i midten



Figur 4: Afmonter sporlås i gående side



Figur 5: Vip rammen ud i top og afmonter rammen

Fortsættes på næste side →

Opklodsning af element

Skydedøren skal understøttes korrekt, for at kunne køre optimalt. Det er vigtigt, at der er plan bærende sokkel under køreskinnen.

OBS: Skydedøren er forberedt for skjult montage.

OBS: Forkanten af køreskinnen skal stå indenfor soklen.

Opklodsning af sidekarme og skjult fastgørelse

1. Start med at:

A: Fjern alu afdækning ud for faste felt (figur 6)

B: Afmonter slutblik (figur 7)

C: Afmonter soft-close-griber (figur 8)

D: Afmonter dækprop (figur 9)

E: Afmonter trinafdækning (figur 10)

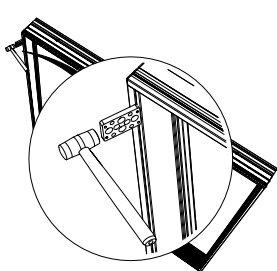
2. Frigør karm fra palle og støttebrædder og flyt den til murhullet.

3. Start med at identificere det højeste sted på soklen og placer en klods der. Denne højde afsætter højden for alle klodser.

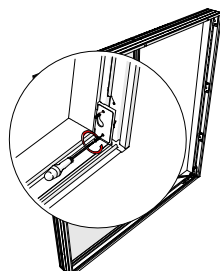
4. Klods elementet løseligt op med klodser under lodret post og sidekarme i niveau fra punkt 3 (figur 12).

5. Bestem afstand fra udvendig karm til facade i murhullet.

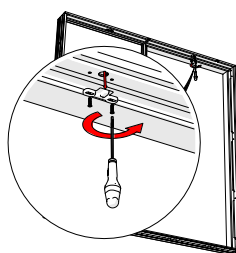
6. Centrér døren i murhullet så fuger ved sidekarme bliver ensartet. Fikser midlertidigt elementet for oven og forneden med winbags eller med kiler imellem element og murhullet.
7. Fastgør karm i midten med en egnet skrue ved toppen af lodret post. Tjek at posten er i lod i begge retninger. Anvend Ø20 forboret hul for skjult montage.
8. Placer klodser under bundtrin under hvert drænhul i køreskinnen (hver 250 mm) (figur 13).
9. Monter gående ramme.
 - Start med at stille hjul i indvendige position. Der sidder magneter, der kan holde hjulene i den rigtige position.
 - Grebet skal være i åben position.
 - Rammen sættes på køreskinnen og vippes ind i toppen.
 - Rammens styreruller i toppen føres ind igennem de 2 huller fra sporlåsene.
 - Vigtigt: Når rammen er inde på plads, skal begge sporlås monteres i karmen for at sikre at rammen ikke kan falde ud.



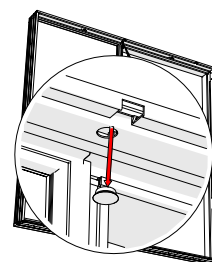
Figur 6: Afmonter karmafdækning



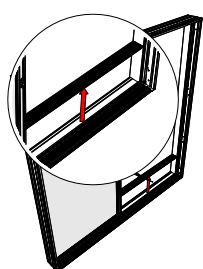
Figur 7: Afmonter slutblik



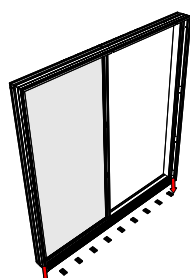
Figur 8: Afmonter softclose-griber



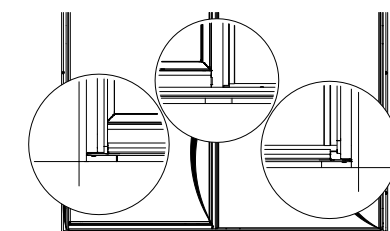
Figur 9: Afmonter dækprop



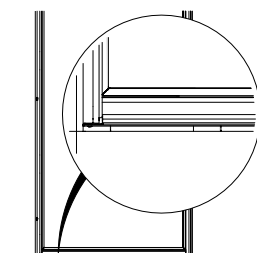
Figur 10: Afmonter trinafdækning



Figur 11: Opklodsning bund



Figur 12: Klods element løsligt op



Figur 13: Klods element alle klodser

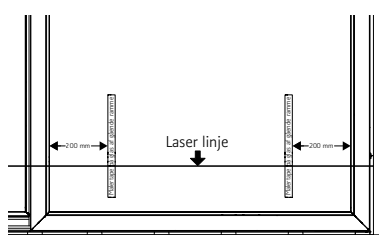
Fortsættes på næste side →

Vigtigt: Det er meget vigtigt at bundtrinnet opklodses korrekt. Der opklodses under begge sidekarme og post. Der må maksimalt være 250 mm imellem hver opklodsning under bundtrinnet. Bundtrin skal være i vatter i dørens kørselsretning.

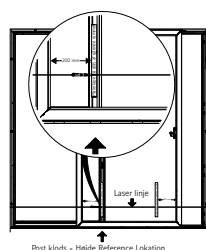
10. Justering af klodser under køreskinne med laser.
- Sæt laser op udvendigt så den lyser i hele karmens bredde i en højde af ca. 100 mm oppe på glasset.
 - Sæt malertape på glasset lodret i begge sider af gående ramme, centreret over hjulene i en højde der krydser laserlyset (figur 14).
 - Kør rammen hen så tapen er ud for lodpost og afmærk laserlinjen på tapen i begge sider (figur 15+16).
 - Hver klods fra punkt 8 justeres i højde ved at køre rammen frem og tilbage, så en af tapestykkerne er lige over klodsen.

Laserlysets højde skal svare til strengen på tapen. Klodser i åbnesiden justeres ved hjælp af tapen nær grebet. Klodser i faste side justeres ved hjælp af tapen modsat grebet. Metoden sikrer at der er vægt over klodserne når højden justeres.

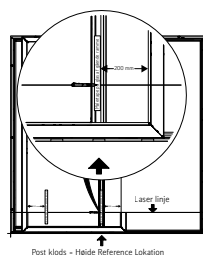
11. Tjek kryds mål af karmen. Tolerance ± 1 mm – det er afgørende for at døren kører og lukker som den skal. Sidekarm fastgøres for hver 900 mm og klodses op bag fastgørelsespunkterne (figur 18).
12. Trinafdækning i aluminium er forberedt for montage med dobbelt klæbende tape. Sikr opklodsning på indvendig side af hele dørens bredde. Fastgør med skruer under trinafdækning med en maks. afstand på 900 mm (figur 19).
13. Vent med at montere trinafdækning indtil døren er færdig monteret og kører som den skal.
14. Der må ikke anvendes fast underlag ved fastgørelsespunkterne i overkarmen, eller fuges med mørtel (figur 17).



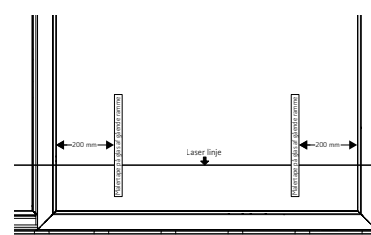
Figur 14: Laser position 0 – sæt tape på rammen



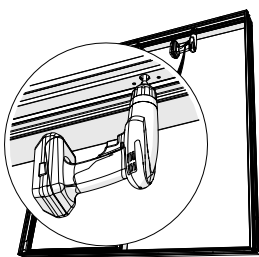
Figur 15: Laser position 1 – sæt strek på tape i højde med laser



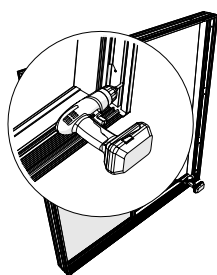
Figur 16: Laser position 2 – sæt strek på tape i højde med laser



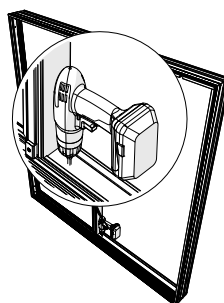
Figur 17: Laser position 3 – juster alle klodser så streger følger laser



Figur 17: Bore i top i forborede huller i alu, bag soft-close-griber



Figur 18: Bore i sider bag slutblik i alu-not



Figur 19: Bore i bund i trædel 9nder aluafdækning

Soft-close i skydedøren

Skydedøren er forsynet med softclose mekanismer i hver ende. Den ene skal gribe gående ramme når den lukkes. Den anden skal gribe gående ramme når den åbnes.

Vær opmærksom på, at første gang man kører med rammen kan Softclosere være inaktive. Kør rammen forsigtigt til lukket, henholdsvis åben position for at aktivere Softcloserne. Man kan høre et klik når de går i indgreb. Herefter er det aktive.

Justering: Der medfølger justeringsbrikker som er monteret på bagsiden af gående ramme.

Vedligehold

Den oplukkelige ramme kører på den udvendige side. Det er derfor vigtigt at skinne rengøres for skidt, blade osv.

Paskvillen smøres 1 til 2 gange årlige med syrefri olie, så døren kører ubesværet.

Skinnen kan smøres med silikone spray.

Betjening

Håndtaget kan kun betjenes, når rammen er i lukket position.

Når døren skal låses op, drejes nøglen, herefter kan håndtaget løftes op i 90 grader, hvorefter døren glider ud og kan skydes til side.

Aflåsning af døren foretages ved at trykke nøglen ned (ikke ved at dreje nøglen.)

Vigtigt ved Daylight skydedøre:

Understøttelse under køreskinnen og under stående del.

HUSK:

Ved Daylight skydedøre må der fuges til forkant karm-alu. OBS: Dog IKKE ramme-alu.

Daylight fuger

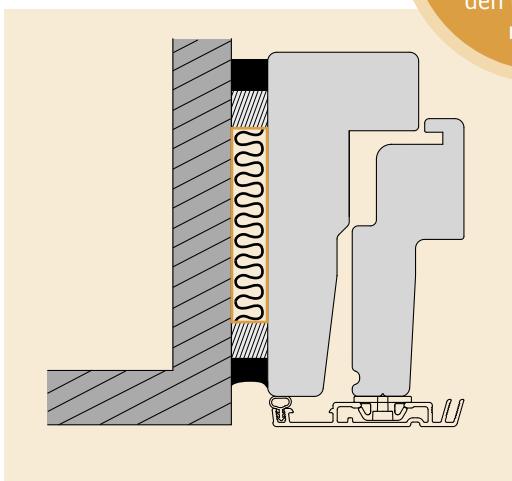
Fuger skal udføres efter de anvisninger der er udarbejdet af Fugebranchens Samarbejds- og Oplysningsråd, FSO.

Se mere herom på www.fugebranchen.dk.

Under arbejdet med placering af isoleringsmaterialet (stopningen), skal det nøje påses, at isoleringsmaterialet ikke presser karmen ud af facon.

HUSK:

Ved Daylight produkter må der kun fuges til trækant, da aludelen er en del af den oplukkelige ramme.



Figur 1



VEDLIGEHOOLD GENERELT



VEDLIGEHOOLD GENERELT

Overfladen på vinduer og døre bør løbende holdes under opsyn, således at eventuelle skader kan udbedres hurtigst muligt efter at de er opstået. Specielt vandret liggende lister bliver slidt af vej og vind og skal derfor vedligeholdes hyppigere end øvrige overflader.

Overfladebehandling – fyrretræ

Alle elementer leveres med en miljøvenlig overfladebehandling, der beskytter mod råd og svamp. Genbehandling kan ske med egnet træbeskyttelse eller maling. Inden overfladebehandlingen skal elementerne grundigt afvaskes med et grundrengøringsmiddel (ikke opvaskemiddel), derefter skræbes løs maling af og elementerne slibes med sandpapir. Fjern slibestøv og påfør evt. grundolie/-maling. Også denne slibes let når den er tør, hvorefter slibestøv fjernes og første lag påføres. Greb, lukkemekanismer, bevægelige dele, glas-isætningsbånd, tætningslister samt DVV-mærker må ikke overmales. Oplukkelige rammer må ikke lukkes før elementet er helt tørt. Overfladebehandlingen gentages når de mest udsatte steder viser tegn på nedbrydning.

Overfladebehandling – aluminium

Aluminium afvaskes, samtidig med at ruderne vaskes. Rengøringsmidler skal have en neutral ph-værdi (5-8).

Eventuelle skader på aluminiumoverfladen udbedres ved at slibe det skadede område glat, fjerne slibestøv og behandle med metallak/maling. En behandling vil altid være synlig. Denne behandling kan ikke udføres på elementer med sablefarver, da disse alu-profiler har en ruflet overflade.

Overfladebehandling – hårdtræsbundtrin og egetræsbundtrin

Elementerne leveres grundbehandlet og bør i forbindelse med afslutning af montagen behandles med en egnet topbehandling. Det første år bør elementerne genbehandles 2 gange. Med jævne mellemrum og minimum én gang årligt bør det

kontrolleres om overfladen fortsat er beskyttet og vandafvisende. Træet skal genbehandles efter behov. Vedligeholdelsesintervallerne er vejledende, da behandlingens holdbarhed er afhængig af, hvor udsat elementerne er for sol og vind. Specielt syd- og vestvendte sider er udsatte. En god huskeregel er, at træet først er mættet, når vand danner "perler" på overfladen. Brug evt. hårdtræsolie, eller find olie på vores webshop.

Træbeskyttelsesbehandlet træ

I henhold til EU's biocidforordning (EU 528/2012), om biociders anvendelse og information: Træet er beskyttet med træbeskyttelsesmiddel. Fabrikat Akzo Nobel, Aqua combi WA D20, godkendelsesnummer BPD som indeholder IPBC til beskyttelse imod svampeangreb. Anvendelsesområde: Mod råd og skimmel i brugsklasse 3.1 i henhold til EN 335, (behandling af udendørs træværk over jord i brugsklasse 2-3 jf. DS/EN 335-1:1994, som vinduer og døre). Affaldshåndtering: Udtjent og eller nedbrudt træ skal håndteres i henhold til kommunens anvisninger.

Harpiksudtræk

Træ er et levende materiale. Det kan derfor ske, at der dannes harpiksudtræk på malingen. Misfarvning (specielt ved lyse farver) eller gennemtrængt harpiks kan i et vist omfang fjernes forsigtigt med sprit. Derefter genbehandles overfladen.

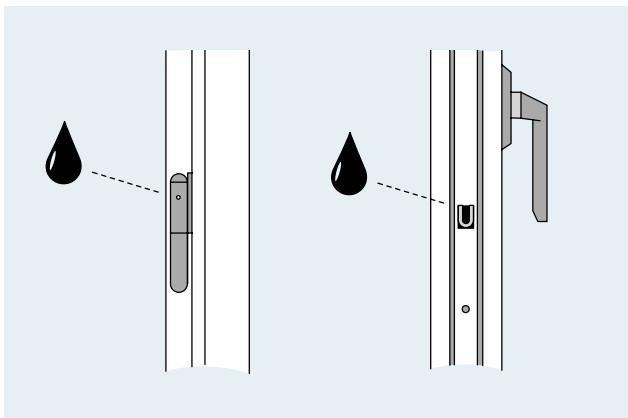
Tætningslister

Elementerne er forsynet med vejrbestandige tætningslister, der fastholdes i en not i rammen. Disse rengøres med en fugtig klud.

VIGTIGT: Tætningslister må ikke afmonteres.

Glasisætning (Glasbånd og -lister)

Glasbånd kræver ingen vedligeholdelse, men det anbefales at de efterses årligt, specielt i bunden. Hvis der er utætheder bør glasbåndene udskiftes. Det anbefales at skifte glaslisterne samtidig. Det er vigtigt at glaslisternes overfladebehandling jævnligt vedligeholdes.



Smøring

Hængsler, håndtag og nitteforbindelser samt evt. paskviler, led, låseruller, slidser, lås eller stanglås smøres mindst én gang om året, eller efter behov, med syrefri olie. For rammer med friktionsbremse og/eller skjult sidevendende- eller sidesvingbeslag er det vigtigt at holde glideskinnen fri for olie og snavs, ligesom overmaling ikke må finde sted.

Cylindre smøres minimum én gang årligt med låseolie (evt. fra Ruko).

Vedligeholdelse og rengøring af rustfrit stål

Rustfrit stål er som udgangspunkt et meget hårdført materiale, men det er stadig påvirkeligt for angreb på overfladen. Dette ses fx i form af flyverust, som er små metalpartikler, der sætter sig som små røde plamager på overfladen.

For at undgå angreb af flyverust, er det vigtigt at lukke overfladen med en tynd syrefri olie. Dette gøres inden foldedøren tages i brug, og vi anbefaler, at behandlingen gentages et par gange om året. Bor du i kystnære områder, er produkterne særligt udsat, og behandlingen skal derfor foretages oftere for at opnå optimal beskyttelse.

Påføring af den syrefri olie skal ske med en fnugfri klud. Vær opmærksom på ikke at overdosere mængden af den syrefri olie, da den beskyttende effekt opnås ved en fin, tynd hinde.

Opstår der flyverust pga. manglende vedligehold, fjernes det ved hjælp af rensmiddel til rustfrit stål, som anvendes i alm. husholdning. Derudover vedligeholdes foldedøren som vinduer og døre.

Rengøring

Brug rigelige mængder vand til den første rengøring efter byggeriets afslutning. Rudemærkater på glasset fjernes ved opblødning med vand. Eventuelle lim- eller silikonerester på glasset opløses med benzin eller fortynder.

Efter vinduespudsning/-vask aftørres ramme- og karmdele med tør klud. VIGTIGT: På malede flader må der aldrig bruges benzin, fortynder eller midler som indeholder ammoniak.

Udluftning

Rigelig med udluftning er vigtig, både for at undgå fugtskader og dugdannelse, men også af hensyn til et godt indeklima. Det anbefales minimum 2 x 10 minutter dagligt eller efter behov.

Hvis der ved en udetemperatur på omkring 0° dannes dug på den indvendige side af en termorude, skyldes det at luften er for fugtig. Det er ikke en fejl ved ruden.

Vær iøvrigt opmærksom på, at:

- Nye vinduer er tættere end gamle, hvilket øger behovet for udluftning.
- Ny- eller ombyggede huse skal (ca. det første år) udluftes mere end gamle.

Energiruder

Energiruder er betegnelsen for ruder hvor det inderste lag glas er belagt med en tynd, usynlig metalbelægning som reflekterer varmen tilbage i rummet. For yderligere at mindske varmetabet mellem ruderne er den atmosfæriske luft udskiftet med en gasart.

Når det inderste glaslag reflekterer varmen tilbage i rummet opvarmes dette glas, mens det yderste glaslag ikke opvarmes – på grund af det minimale varmetab gennem ruden. Da kondens dannes på kolde overflader, kan temperaturforskellen mellem glassene forårsage, at der kortvarigt dannes kondens udvendigt. Det sker især hvor luften er stillestående, og det vil derfor hurtigt forsvinde, når der kommer bevægelse i luften, eller temperaturen stiger.

BILAG 14 I VINDUESINDUSTRIENS TEKNISKE BESTEMMELSER

Forventet udfald af industrielt overfladebehandlede træelementer

Virksomheder certificeret efter De Tekniske Bestemmelser for DWV udfører en overfladebehandling på træelementer, der minimum giver følgende udfald: (Terminologi ifølge Malerfagligt Behandlings-Katalog, Teknologisk Institut).

Alle flader er behandlet, men lagtykkelsen kan ikke forventes ens overalt.

	Forventet udfald	Funktionsklasse	Kommentarer
Synlige flader ved lukket element	DLGU**	III*	Lagtykkelsens middelværdi > 60 µm (80 µm)
Synlige flader ved åbent element	DG***	III*	Overfladen skal være ikke sugende
Ikke synlige flader (mod mur)			Intet krav

* Funktionsklasse III

Syd- og vestvendte bygningsdele med skiftende fugtpåvirkning eller trafikforurening eller anden aggressiv påvirkning. Se desuden supplerende udfaldsbeskrivelse.

** Dækket, lukket, glat og udfyldt flade (DLGU)

Flader, kanter og false står ensartede i kulør og glans samt er glatte at føle på. Porer er lukkede. Huller, revner og samlinger er lukkede og udfyldte. Ujævnhed hidrørende fra underlaget kan forekomme. – Hårdtræ er undtaget fra krav om udfyldt flade.

*** Dækket og glat flade (DG)

Flader, kanter og false står ensartede i kulør og glans samt er glatte at føle på. Ujævnhed, åbne porer, huller, revner og samlinger hidrørende fra underlaget kan forekomme.



Supplerende udfaldsbeskrivelse

Generelt må det accepteres, at træ er et naturmateriale, der ofte er meget inhomogent. Der vil derfor forekomme struktur- og glansvariationer, vindridser og andre normale trævariationer som fx uregelmæssigheder omkring knaster, hvor partiel afskalning, opkog og rynkedannelse kan forekomme. Specielt ved lyse farver kan der ske farvegennemslag fra knaster. Knaster kan være proppede eller udfyldt med egnet materiale, men synligheden kan ikke undgås. Lignende kulørvariationer kan forekomme i form af gulskjoldede lameller/flader.

En anden uregelmæssighed i overfladebehandlingen kan forekomme som knopper (harpiks). Knopperne kan være tilfældigt fordelt på overfladen eller følge åretegningen i træet. Harpiksen kan også trænge igennem malingsfilmen og danne små dråber på overfladen. Når dråberne har siddet så længe på overfladen, at de er krystalliseret, kan de ved afbørstning eller let afskrabning fjernes, uden forringelse af overfladebehandlingen.

Træemner med højt harpiksindehold forekommer. Harpiks kan i disse situationer give anledning til større udtræk.

Produktionen foregår industrielt med de fordele, dette giver med hensyn til ensartet høj kvalitet og behandling på alle flader.

Såfremt ikke andet er aftalt, må det påregnes, at fx glaslister er monteret ved brug af sømpistol med deraf følgende gennembrydning af overfladebehandlingen.

Holdbarheden af overfladebehandling på bundglaslister af træ kan ikke forventes at svare til de øvrige overfladers holdbarhed.

Ved sydvendte facader med særlig kraftigt sollys og havluft, eller hvor der er meget høj fugtpåvirkning fra rumsiden, bør vedligeholdelsesintervallet tilpasses forholdene.

For vedligeholdelse henvises i øvrigt til "Malerfagligt Behandlings-Katalog" (MBK) eller malevareproducenterne.

OUTLINES 10 ÅRS GARANTI



Garantierklæringen er gældende for Outline Vinduer leveret og monteret i Danmark (eksklusiv Færøerne og Grønland) fra 1. september 2013.

Under forudsætning af, at elementerne på din ordre, bliver monteret i overensstemmelse med Outlines monteringsanvisning og bliver vedligeholdt efter anvisningerne i Outlines brugervejledning, yder vi 10 års Outline Garanti som følger:

På Outlines DVV mærkede produkter yder vi 10 års garanti, bestående af 5 års DVV garanti i henhold til brancheforeningen, Vinduesindustrien, plus Outlines udvidede garanti på 5 år. Med andre ord, Outline 10 års Garanti dækker Outline Træ, Outline Træ/Alu og Outline Træ/Alu Daylight.

Vinduesindustriens DVV garanti finder du på www.outline.dk/teknisk-info/service-reklamationer

Vi gør opmærksom på at ovennævnte garantier ikke omfatter:

- Skader og funktionsproblemer med baggrund i ingen, eller manglende smøring og vedligeholdelse samt afvaskning af elementets udvendige pulverlakerede overflade
- Produkter der bliver belastet af ydre påvirkninger, såsom: andre bygningsdele, herunder diverse skumtyper, samt eks treme varme-, fugt-, kemiske- og klimapåvirkninger m.m.
- Sliddele indenfor beslag (hængsler, låse, lukketøj) og tætningslister som må udskiftes med baggrund i daglig brug, anvendelse og betjening

- Visuelle fejl på ruder vil blive bedømt i henhold til Vinduesindustriens bilag 20: Visuelle kvalitetsafvigelser i termoruder som du finder på www.outline.dk/teknisk-info/service-reklamationer
Reklamationsfristen for visuelle fejl på ruder er senest 1 år efter levering
- Tæthed for døre, leveret med 1-punkts lås
- Vand der presses ind ved dørtrinnet på indadgående døre
- Funktionsstabilitet i elementer, som er større end elementerne i Outlines prislister
- Elementer leveret med lasur overfladebehandling. Her gælder 5 års DVV garanti
- Elementer leveret med sprosser af træ udvendigt. Her gælder 5 års DVV garanti.
- Ved fyldinger og pladedøre gælder 5 års DVV garanti som standard
- På el-tilbehør generelt ydes 2 års garanti

Grundet den høje isoleringsevne i lavenergiprodukter kan der i visse vejr-situationer forbigående dannes dug på den udvendige side af termoruden.

I tilfælde, hvor bundglaslister er af træ eller sprosser af træ, samt døre med træbundestykke, kan holdbarheden af overfladebehandlingen på disse ikke forventes at svare til den øvrige overflade, hvorfor der kræves en hyppigere vedligeholdelse. Der henvises i øvrigt til brugervejledningens afsnit omkring "forventet udfald af industrielt overfladebehandlede træelementer".



Kort om termoruder



Udskiftning

Bliver det nødvendigt at skifte ruder bør al udskiftning foretages af fagfolk. Ved ruder fastholdt med glaslister, fjernes disse med forsigtighed inden ruden kan udtages. Er ruder fastholdt med aluafdækninger, afmonteres disse ved hjælp af specialværktøj mellem træ og alu, inden ruden kan udtages.

Ruden

De anvendte termoruder er produceret efter VinduesIndustriens normer og garantier, herunder standarden EN 1279 for termoruder. Nedenstående er uddrag af industriens retningslinjer og garantier.

Vedligeholdelse

Ruden bør rengøres med jævne mellemrum alt afhængig af ydre påvirkninger. Monteringsmaterialet skal vedligeholdes eller udskiftes når der er tegn på nedbrud. Dette kræver en håndværksmæssig kunnen.

Rudegaranti

Der garanteres for at ruden forbliver fri for dug i rudens indre i 10 år. Garantien dækker erstatningsrude og udskiftning efter Vindues-Industriens erstatningstabel.

Visuelle fejl

Ruder der fraviger Glasindustriens retningslinjer for Termoruders Visuelle Kvalitet bilag 20, erstattes med levering af ny rude indtil 1 år efter leveringen. Glas er et industrielt produkt bestående af blandt andet kalk, kvarts og soda.

Selv om råmaterialerne renses meget omhyggeligt, kan det ikke undgås, at der i enkelte tilfælde vil kunne forekomme små urenheder og ridser i glasset indvendigt i termoruden.

Reklamationer vedrørende urenheder i glasset, vurderes ud fra den nedennævnte fremgangsmåde, hvor der tages stilling til, om de er uvæsentlige som værende en naturlig del af materialet og som sådan ikke falder ind under garantiansvaret – eller om de er så væsentlige, at de berettiger til en erstatningsrude.

Bedømmeskriterier ved visuelle fejl

Ruder skal bedømmes i en afstand på mindst 2 m indefra og skal ske ved diffust lys (f.eks. overskyet himmel) uden direkte sollys eller kunstigt lys. Uregelmæssigheder, der ikke kan ses i en afstand af 2 m betragtes ikke som fejl. Ved kontrol af refleksion skal afstanden udefra være mindst 5 m.

Nedenstående er ikke reklamationsberettiget:

- Interferensfænomener
- Dobbelttrudeeffekt
- Anisotropier
- Kondens på udvendige og indvendige rudeflader
- Mærkedannelse på glasoverflader
- Anløbning
- Termisk sprængning (revnede glas på den indvendige side af ruden. Den del af ruden, der vender ind mod rummet).



Reklamation

En eventuel reklamation skal rettes til den håndværker eller forhandler, hvor du har købt produkterne.

Er årsagen til reklamationen en fejlagtig montage, skal reklamationen rettes til håndværkeren der har monteret elementerne. Skyldes en fejl forkert betjening eller manglende vedligeholdelse, dækker garantien ikke.

Læs mere om DVV garantien på www.vinduesindustrien.dk

Uddrag fra DVV garantibestemmelserne

Læs mere om DVV på www.vinduesindustrien.dk, hvor du også kan se alle garantibestemmelserne

§ 3. Forudsætninger for dækning efter Garantierklæring.

3.1 Garantierklæringen gives under følgende forudsætninger:

- At elementet er DVV-mærket.
- At elementet er monteret og vedligeholdt i henhold til Garantigiverens monterings- og vedligeholdelsesinstruks, samt beskrivelsen "Forventet udfald af industrielt overfladebehandlede træelementer", der er udleveret til Forbrugeren.
- At fejlen ikke skyldes forhold, der er indtrådt efter elementet er leveret af Garantigiveren, herunder fejl, der eksempelvis kan henføres til fejlagtig opbevaring, transport eller montage af melleghandler/entreprenør.
- At elementet ikke er beskadiget af ydre påvirkninger fx stød, slag, bevægelser i tilstødende konstruktioner og lignende.

- At elementet ikke har været udsat for bearbejdning efter levering, fx slibning, sandblæsning, ætsning, maling, påklæbning eller anden overfladebehandling.
- At elementets rude ikke har "påsatte" og/eller "indbyggede elementer", såsom blyruder, alarmsystem, persienner etc., der har forårsaget dug i rudens indre.
- Påklæbde "Energisprosser" på ruder ændrer ikke på garantien.

§ 4. Dækningsomfang for Garantierklæringen.

- 4.1 Såfremt der berettiget reklameres over fabrikations- og/eller materialefejl ved elementet inden for den i § 2.1 nævnte periode (for uddybning af § 2.1 henviser vi til DVVs fulde garantibestemmelser), forpligter Garantigiveren sig til at udbedre fejl/mangler, alternativt at levere et nyt produkt uden beregning.
- 4.2 Garantigiveren dækker dog ikke, inden for denne garanti, omkostninger ved afmontering af det gamle element, samt montering af det nye element, ligesom eventuelle følgearbejder i forbindelse med udskiftning af elementet heller ikke dækkes af denne garanti. Såfremt elementet på reklamationstidspunktet ikke længere er i produktion, er Garantigiveren berettiget til i stedet at levere et andet tilsvarende element. Såfremt fabrikations-/materialefejlen kan afhjælpes på forsvarlig måde ved en reparation/delvis udskiftning, kan Garantigiveren vælge denne løsning i stedet.
- 4.3 Ombytning/udskiftning af enkeltdele eller reparation medfører ikke forlængelse af den oprindelige garantiperiode.

HENVISNING TIL YDERLIGERE OPLYSNING

Vedr. udluftning

Der findes et væld af relevante pjecer som kan lånes på biblioteket, eller bestilles hos Statens Byggeforskningsinstitut (www.sbi.dk) eksempelvis:

Indeklimaet i boligen, Ole Valbjørn og Peter A. Nielsen.

SBI-anvisning nr. 179.

Bygningers fugtisolering, Nils Erik Andersen, Georg Christensen og Fleming Nielsen.
SBI-anvisning 178. 1993.

Småhuse, Isolering. Fugt. Lyd. Brand. Ventilation.

Styrke. SBI-anvisning 189. 2. udgave. 1999.



Miljømærket for
ansvarligt skovbrug





VI GØR DET NEMT AT VÆLGE, FORDI

- Vi tilbyder lyn-hurtig levering – fra 4 dage hvis uheldet er ude
- Vi giver 10 års garanti
- Danske vinduer skal produceres i Danmark
- Standard indbrudssikring er naturligvis med i prisen
- Vi arbejder målrettet med at bidrage til den grønne omstilling

Webshop

Du kan købe originale reservedele og tilbehør til Outline vinduer og døre på vores webshop:
www.outline.dk/webshop

