

Checkliste ved montering af døre

Venligst gennemgå nedenstående checkliste for at sikre, at døren er blevet monteret korrekt inden du kontakter Outline Vinduer med en reklamation. Nedenstående er eksempler på ting som mange overser i farten under monteringen. Du kan få yderligere vejledning til montering i vores brugervejledning som følger med elementerne eller du kan finde den på www.outline.dk. På hjemmesiden finder du også en monteringsvideo som er nem at gå til.

Liste over løsningsforslag til de hyppigste problemer:

- Dørhængsler hænger: Se billede nr. 1, 2, 3, 4, 5 og 8
- Dør går på/binder: Se billede nr. 1, 2, 3, 4, 5, 8 og 10
- Paskvil/lås er svær at betjene: Se billede nr. 1, 5, 6, 7, 9 og 11



1. Montering:
Produkter kontrolleres om karmen er monteret i lod.



2. Montering:
Produkter kontrolleres om bundkarmen er monteret i vatter.



3. Montering:
Er skruer monteret i fals, og er der fast oplødsning bag ved monteringskruer.



4. Montering:
Krydsmål kontrolleres på karmen.



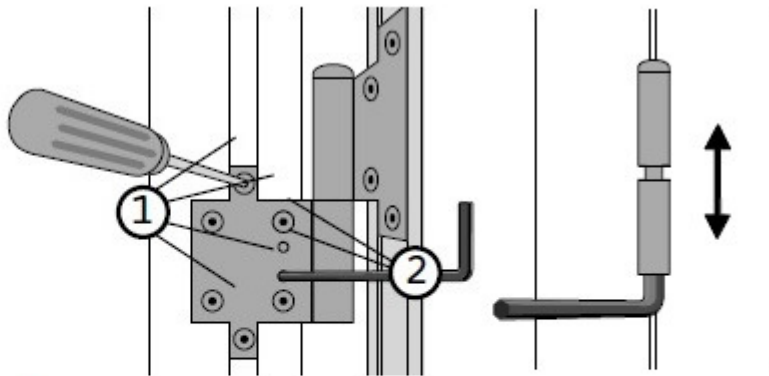
5. Montering:
Ved døre, kontroller at transportklods under rammen er fjernet.



6. Montering:
Kontroller at elementets funktion via grebet fungerer i både åben og lukket position.



7.
Justering:
Slutblik med mulighed for
justering kan afhjælpe i de
fleste situationer.



8.
Sidevejs justering af dørramme:
Ved hjælp af justeringsskruerne
(3mm umbraco nøgle).
Husk at løsne skruerne til
hængslet før justering

Op/ned justering af
dørramme:
Anvend 6 mm
umbraco nøgle.



9.
Smøring:
Produkter rengøres og smøres i
paskvil.



10.
Smøring:
Produkter rengøres og smøres
i hængsler.



11.
Smøring:
Produkter rengøres og smøres
i bremser.

NB:

Omkring justeringer har vi på vores hjemmeside, lavet et par videoer omkring det at justere døre ved hjælp af hængsler og slutblik.

Se dette på: www.outline.dk

Kommer vores montører ud på reklamationer der kun drejer sig om justeringer af døre og der ikke er andet galt, vil vi desværre se os nødsaget til at fremsende en regning for montørens forbrugte tid, da dette ikke er en del af vores 10 års garanti.